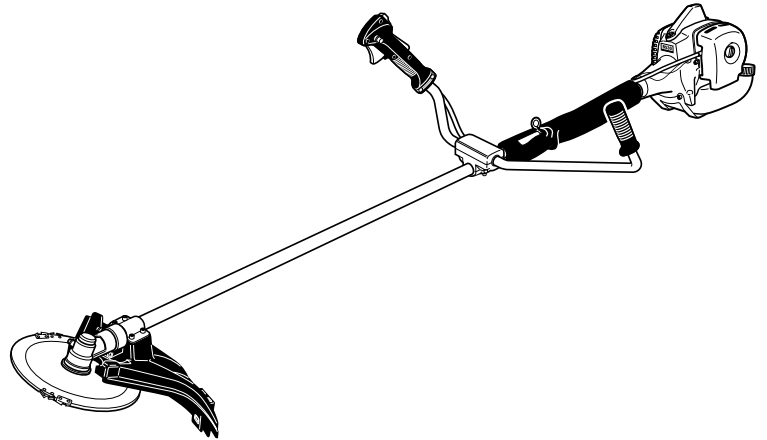


Shindaiwa Illustrated Parts List

B530 Trimmer/Brushcutter



CYLINDER, CILINDRO, CYLINDRE/MUFFLER, SILENCIADOR, SILENCIEUX/ CRANKCASE, CARTER, CARTER DE MANIVELLE	1 & 2
FAN COVER, TAPA, COUVERCLE	3
FLYWHEEL, VOLANTE, ROTOR/COIL, CONDENSADOR, BOBINE D'ALLUMAGE	4
RECOIL STARTER, ARRANCADOR, DÉMARREUR	5
FUEL TANK, TANQUE DE COMBUSTIBLE, RÉSERVOIR À ESSENCE	6
OUTER TUBE, TUBO EXTERIOR, TUBE EXTÉRIEUR	7
GEARCASE, CAJA DE ENGRANAJES, BOÎTIER D'ENGRENAGE	8
THROTTLE LEVER, ACELERADOR, LEVIER D'ACCÉLÉRATEUR	9
HANDLE, MANGO, POIGNÉE	10
DEBRIS SHIELD/HARNESS, PROTECTOR DE DESECHOS/ARNES, PROTECTEUR/HARNAIS	11
ACCESSORIES, ACCESORIOS, ACCESSOIRES	12
CARBURETOR, CARBURADOR, CARBURATEUR	13 & 14

Identify the unit's compliance standard with these sample labels.



Federal EPA Phase 1 and California Air Resources Board (CARB) Tier 1 emissions limits are in effect in all USA States and territories.



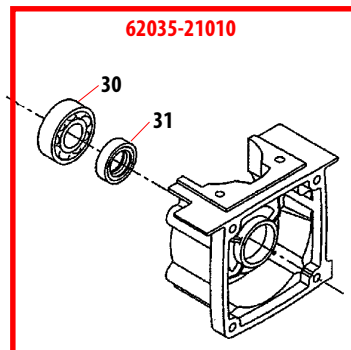
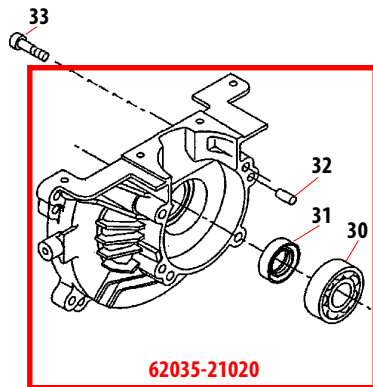
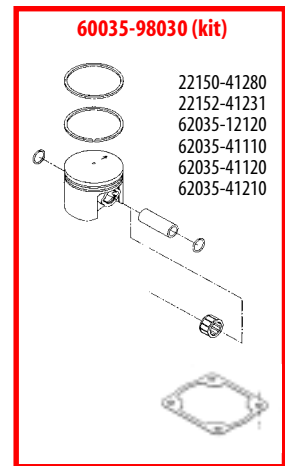
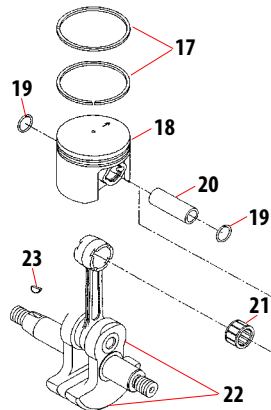
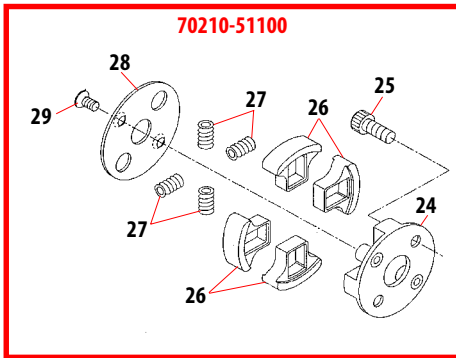
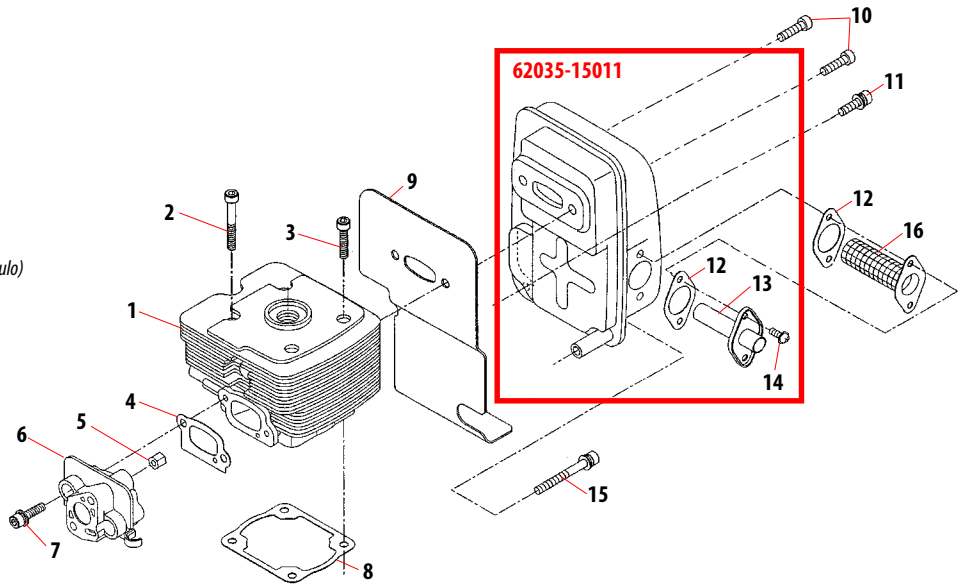
Electromagnetic Compatibility Standards (EMC) requirement per the Australian Radiocommunications Act. EMC requirement is for Australia only.

CYLINDER/MUFFLER/CRANKCASE
CILINDRO/SILENCIADOR/CARTER
CYLINDRE/SILENCIEUX/
CARTER DE MANIVELLE

Rev. 6/01



Champion CJ8
(not available from Shindaiwa)
(Shindaiwa no provey este articulo)
(non disponible de Shindaiwa)
EMC only NGK BMR6A

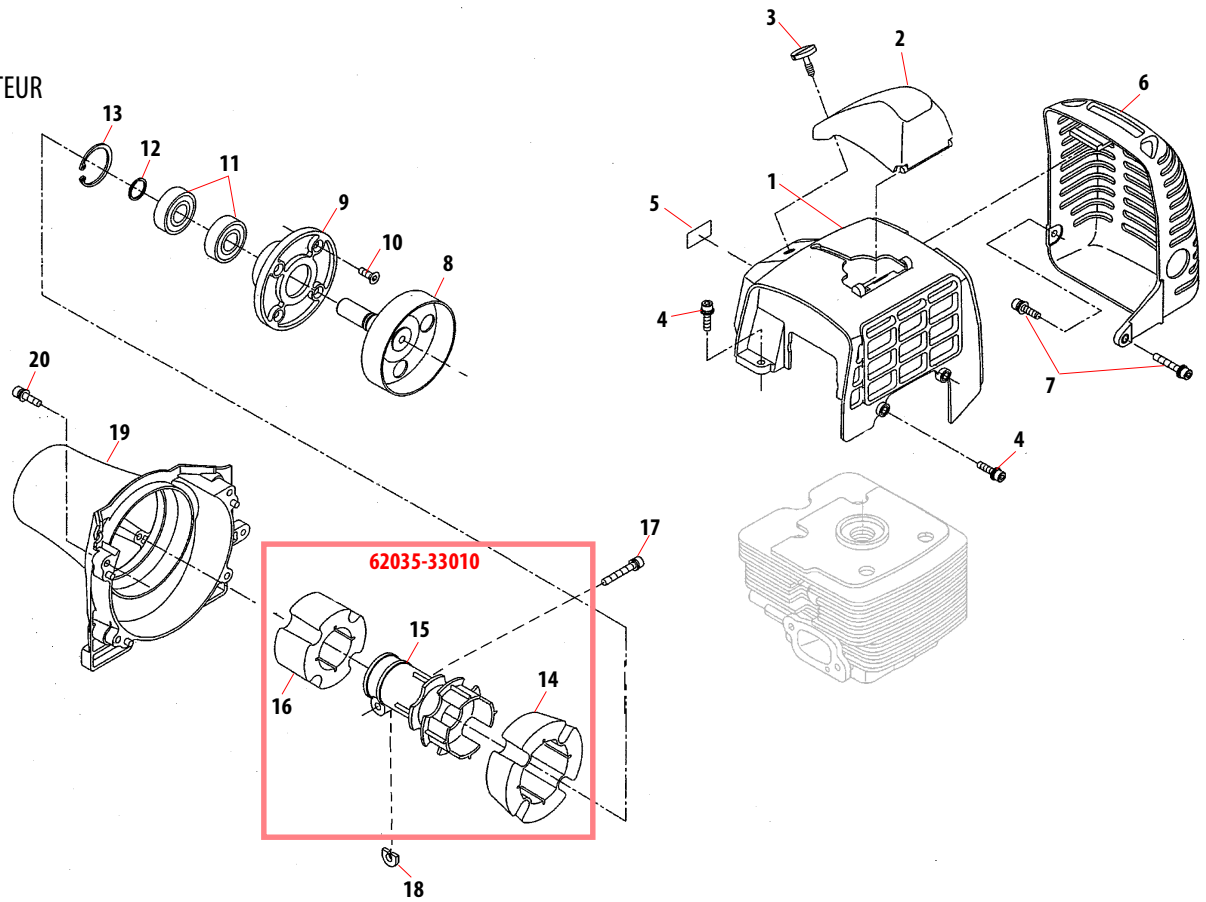


CYLINDER/MUFFLER/CRANKCASE
 CILINDRO/SILENCIADOR/CARTER
 CYLINDRE/SILENCIEUX/
 CARTER DE MANIVELLE

Rev. 6/01

Index No. Indice	Part Number Pieza No. Numero	Part Name	Descripción	Nom de la pièce	Qty. Qty. Cant.
1	62035-12110	CYLINDER	CILINDRO	CYLINDRE	1
2	01020-05350	BOLT	PERNO	BOULON	1
3	01020-05250	BOLT	PERNO	BOULON	3
4	62035-12220	GASKET	EMPAQUE	JOINT	1
5	20024-12260	NUT	TUERCA	ÉCROU	2
6	62035-12210	INSULATOR	AISLADOR	ISOLATEUR	1
7	11022-05250	BOLT	PERNO	BOULON	2
8	62035-12120	GASKET, CYLINDER	EMPAQUE, CILINDRO	JOINT, CYLINDRE	1
9	62035-15210	GASKET, MUFFLER	EMPAQUE, SILENCIADOR	JOINT DU SILENCIEUX	1
10	01020-06250	BOLT	PERNO	BOULON	2
11	11022-05160	BOLT	PERNO	BOULON	1
	62035-15011	MUFFLER ASSY.	SILENCIADOR, COMPLETO	SILENCIEUX, COMPLET	1
12	62035-15150	GASKET	EMPAQUE	JOINT	2
13	62035-15140	TAIL PLATE	PLACA DE ESCAPE	PLAQUE DE SILENCIEUX	1
14	11207-04120	SCREW	TORNILLO	VIS	2
15	11022-05450	BOLT	PERNO	BOULON	1
16	64007-93011	SPARK ARRESTER	GUARDACHISPAS	PARE-ÉTINCELLES	1
	60035-98030	PISTON ASSY	PISTON, JUEGO COMPLETO	PISTON, COMPLET	1
8	62035-12120	GASKET, CYLINDER	EMPAQUE, CILINDRO	JOINT, CYLINDRE	1
17	62035-41120	PISTON RING SET	ANILLOS, PISTON	JEU DE SEGMENT, PISTON	1
18	62035-41110	PISTON	PISTON	PISTON	1
19	22152-41231	SNAP RING	ANILLO RETENEDOR	ANNEAU D'ARRÊT	2
20	62035-41210	PISTON PIN	PASADOR, PISTON	AXE DE PISTON	1
21	22150-41280	NEEDLE BEARING	COJINETE DE AGUJAS	ROULEMENT À AIGUILLES	1
22	62035-42010	CRANKSHAFT ASSY.	CIGUEÑAL COMPLETO	VILEBREQUIN COMPLET	1
23	02403-03100	KEY	CHAVETA	CLAVETTE	1
	70210-51100	CLUTCH SHOE ASSY.	SET, ZAPATAS DE EMBRAGUE	SABOT D'EMBRAYAGE, COMP.	1
24	20020-51112	CLUTCH BOSS	SALIENTE, EMBRAGUE	MOYEU D'EMBRAYAGE	1
25	20020-51150	CLUTCH BOLT	PERNO, EMBRAGUE	BOULON D'EMBRAYAGE	2
26	20020-51121	CLUTCH SHOE	ZAPATA, EMBRAGUE	SABOT D'EMBRAYAGE	4
27	20020-51131	SPRING	RESORTE	RESSORT	4
28	20020-51140	PLATE	PLACA	PLAQUE	1
29	70210-51160	SCREW	TORNILLO	VIS	2
	62035-21020	CRANKCASE ASSY. M	CARTER, PIEZA M	CARTER M DE MANIVELLE, COMP.	1
30	02030-06202	BEARING	COJINETE	ROULEMENT	1
31	20010-21211	OIL SEAL	RETENEDOR	BAGUE D'ETANCHEITE	1
32	12492-50100	DOWEL PIN	CLAVIJA GUIA	GOUPILLE, AIGUILLE	2
33	01020-05300	BOLT	PERNO	BOULON	4
	62035-21010	CRANKCASE S ASSY.	CARTER, PIEZA S	CARTER S DE MANIVELLE COMP.	1
30	02030-06202	BEARING	COJINETE	ROULEMENT	1
31	20010-21211	OIL SEAL	RETENEDOR	BAGUE D'ETANCHEITE	1

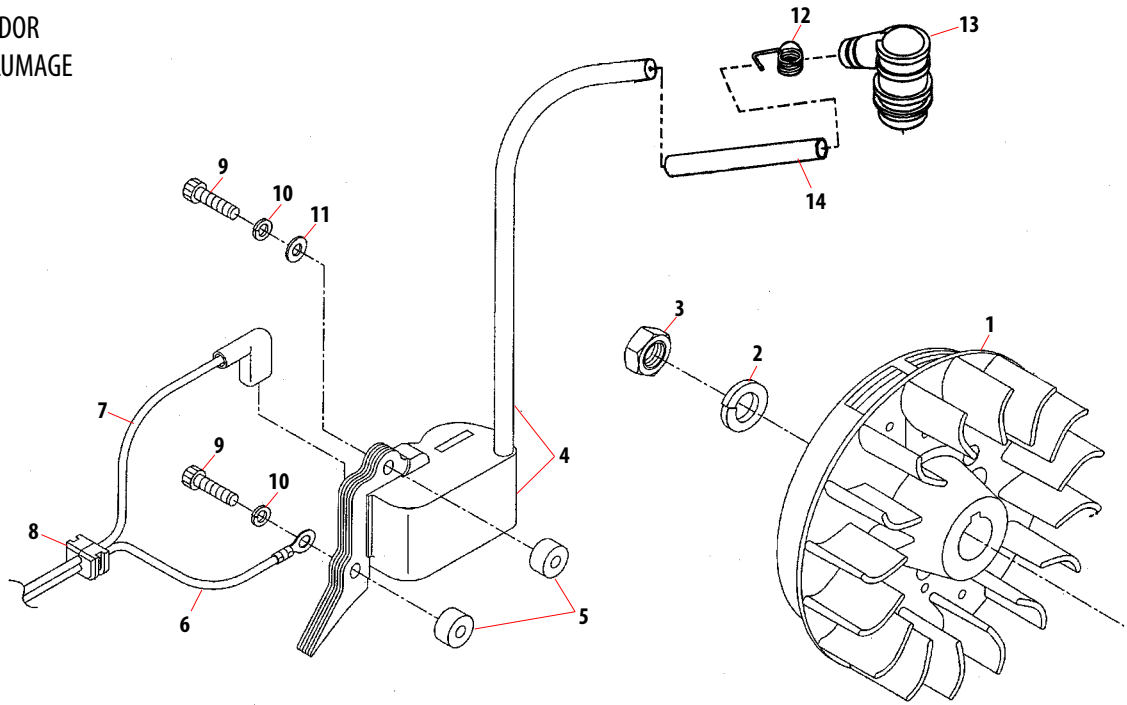
FAN COVER
TAPA
CAGE DE VENTILATEUR



Rev. 6/01

Index No. Indice	Part Number Pieza No. Numero	Part Name	Descripción	Nom de la pièce	Qty. Qty. Cant.
1	62035-32112	CYLINDER COVER	CUBIERTA DEL CILINDRO	COUVERCLE DE CILINDRE	1
2	62035-32310	PLUG CAP COVER	CUBIERTA BUJIA	CAPOT	1
3	62035-32320	KNOB	PERILLA	POIGNÉE	1
4	11022-05160	BOLT	PERNO	BOULON	3
5	62035-91020	LABEL	ETIQUETA DE FABRICANTE	PLAQUE D'IDENTIFICATION	1
6	62035-32330	MUFFLER, COVER	CUBIERTA, SILENCIADOR	COUVERCLE DU SILENCIEUX	1
7	11022-05160	BOLT	PERNO	BOULON	1
8	62035-31211	CLUTCH DRUM	TAMBOR, EMBRAGUE	TAMBOUR D'EMBRAYAGE	1
9	62035-31310	COVER, CLUTCH	CUBIERTA	COUVERCLE	1
10	11260-05161	SCREW	TORNILLO	VIS	4
11	02006-06202	BEARING	COJINETE	ROULEMENT	2
12	20011-31230	SNAP RING	ANILLO RETENEDOR	ANNEAU D'ARRÊT	1
13	02432-35150	SNAP RING	ANILLO RETENEDOR	ANNEAU D'ARRÊT	1
	62035-33010	JOINT ASSY.	UNION, COMPLETA	JOINT	1
14	62035-33130	CUSHION, REAR	AMORTIGUADOR (A)	COUSSIN (A)	1
15	62035-33110	JOINT	UNION	JOINT	1
16	62035-33120	CUSHION, FRONT	AMORTIGUADOR (B)	COUSSIN (B)	1
17	11022-06280	BOLT	PERNO	BOULON	1
18	20024-31460	SHIM	ESPACIADOR	CALE	1
19	62035-31110	FAN COVER	CUBIERTA, VENTILADOR	CAGE DU VENTILATEUR, COMPLET	1
20	11022-05300	BOLT	PERNO	BOULON	4

FLYWHEEL, COIL
VOLANTE, CONDENSADOR
ROTOR, BOBINE D'ALLUMAGE



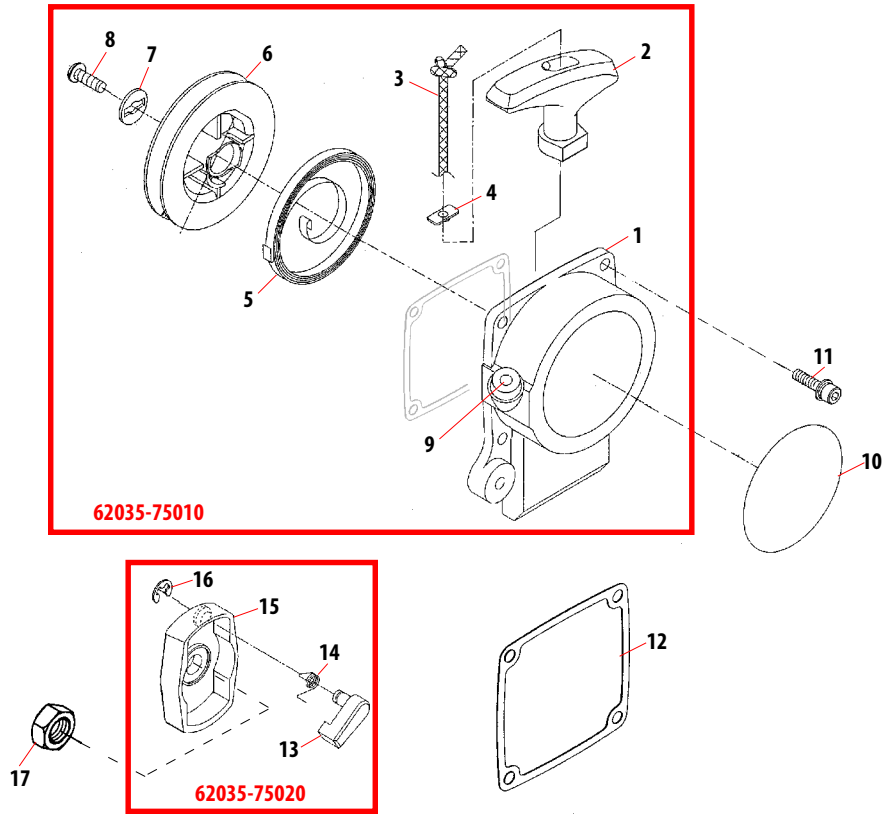
Rev. 6/01

Index No. Indice	Part Number Pieza No. Numero	Part Name	Descripción	Nom de la pièce	Qty. Qty. Cant.
1	62035-71110	FLYWHEEL	VOLANTE	ROTOR	1
2	01600-10251	SPRING WASHER	ARANDELA DE PRESION	RONDELLE À RESSORT	1
3	01511-10061	NUT	TUERCA	ÉCROU	1
4	62035-71020	COIL ASSY.	BOBINA, COMPLETE	BOBINE D' ALLUMAGE, COMPLETE	1
5	70030-71620	INSULATOR	AISLADOR	ISOLATEUR	2
6	14350-13000	WIRE	ALAMBRE	FILELECTRIQUE	1
7	14352-13100	WIRE	ALAMBRE	FIL ÉLECTRIQUE	1
8	62035-71320	GROMMET	RETENEDOR	OEILLET	1
9	01020-04240	BOLT	PERNO	BOULON	2
10	01600-04101	SPRING WASHER	ARANDELA DE PRESION	RONDELLE À RESSORT	2
11	20010-71650	WASHER	ARANDELA	RONDELLE	1
12	22154-72230	PLUG SPRING	CONECTOR, BUJIA	CONNECTEUR DE BOUGIE	1
13	22160-72220	PLUG CAP	CAPUCHON, BUJIA	CAPUCHON DE BOUGIE	1
14	22155-72280	PROTECTIVE TUBE	TUBO	TUYAU	1

shindaiwa

© Shindaiwa Inc.

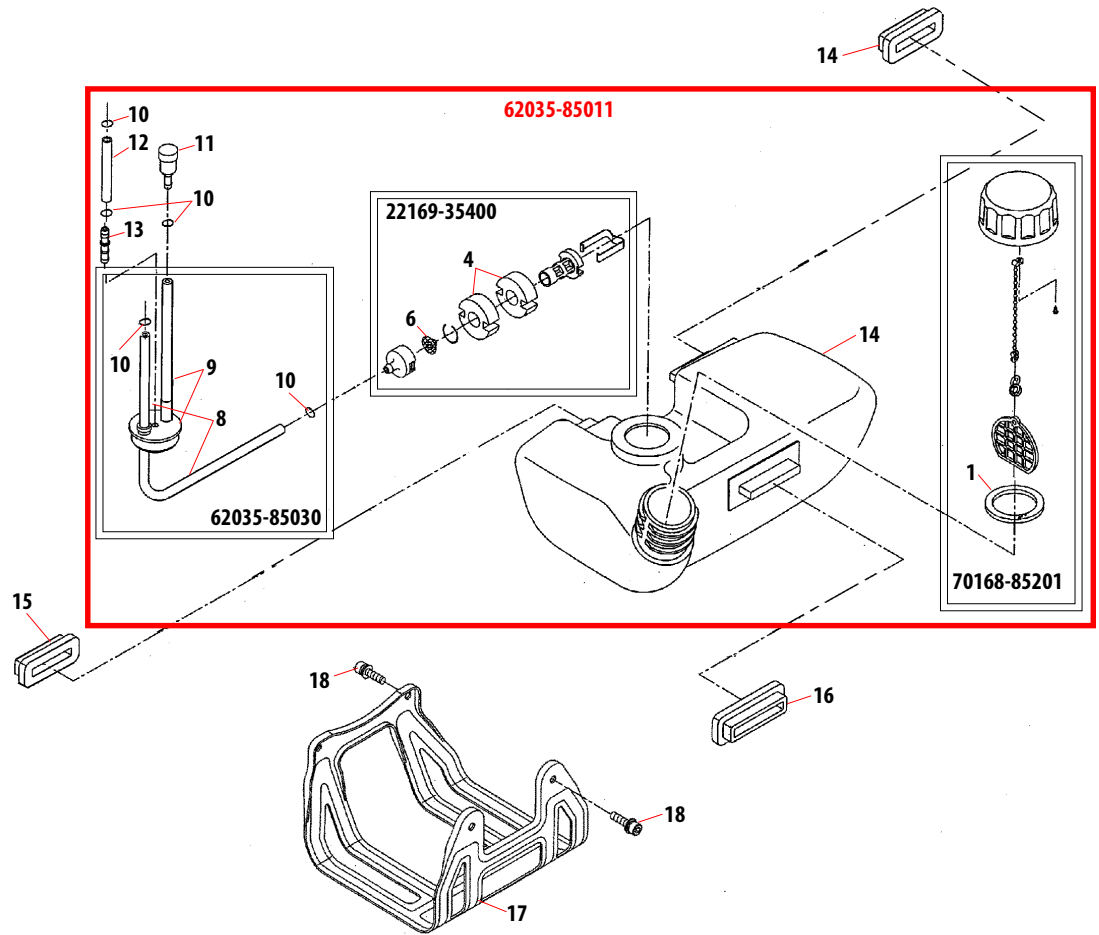
RECOIL STARTER
ARRANCADOR
DÉMARREUR



Rev. 6/01

Index No. Indice	Part Number Pieza No. Numero	Part Name	Descripción	Nom de la pièce	Qty. Qty. Cant.
	62035-75010	RECOIL STARTER ASSY.	ARRANCADOR, COMPLETO	DÉMARREUR, COMPLET	1
1	62035-75110	RECOIL CASE	CAJA, ARRANCADOR	CAGE DU DÉMARREUR	1
2	22104-75420	KNOB, RECOIL	PERILLA	POIGNÉE	1
3	62035-75140	ROPE	CUERDA	CORDE	1
4	20010-75210	STOPPER	DÉTENTE	ARRÊT	1
5	62035-75130	RECOIL SPRING	RESORTE RECULAR	RESSORT DE RAPPEL	1
6	62035-75120	REEL	TAMBOR	BOBINE	1
7	20024-75140	WASHER	ARANDELA	RONDILLE	1
8	20035-75170	SCREW	TORNILLO	VIS	1
9	62035-75310	ROPE GUIDE	GUIA, CUERDA	GUIDE DE CORDE	1
10	19420-00027	LABEL	ETIQUETA DE FABRICANTE	PLAQUE D'IDENTIFICATION	1
11	11022-05250	BOLT	PERNO	BOULON	4
12	62035-75331	GASKET	EMPAQUE	JOINT	1
	62035-75020	STARTER PULLEY ASSY.	POLEA COMP.	POULIE DU DÉMARREUR COMP.	1
13	62035-75220	RATCHET	TRINQUETE	ROCHET	1
14	20024-75230	RETURN SPRING	RESORTE RETORNADOR	RESSORT DE RETOUR	1
15	62035-75210	STARTER PULLEY	POLEA	POULIE DU DÉMARREUR	1
16	20024-75240	E-RING	RETENEDOR TIPO "E"	RONDILLE DE BLOCAGE	1
17	62035-75340	NUT	TUERCA	ÉCROU	1

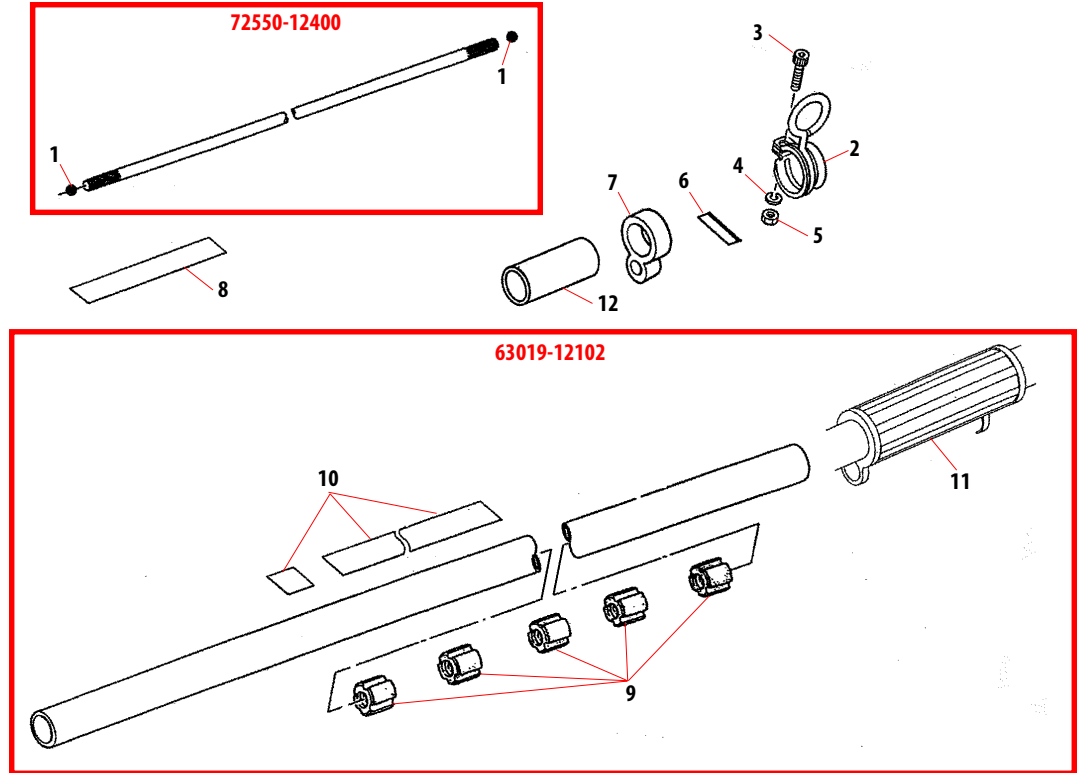
FUEL TANK
 TANQUE DEL COMBUSTIBLE
 RÉSERVOIR À ESSENCE



Rev. 6/01

Index No. Indice	Part Number Pieza No. Numero	Part Name	Descripción	Nom de la pièce	Qty. Qty. Cant.
	62035-85011	FUEL TANK ASSY	TANQUE DE COMBUSTIBLE COMP.	RÉSERVOIR À ESSENCE, COMPLET	1
	70168-85201	FUEL CAP ASSY.	TAPA TANQUE DE COMB. COMP.	BOUCHON RÉSERVOIR ESSENCE	1
1	20000-85221	GASKET	EMPAQUE	JOINT	1
	22169-35400	FUEL FILTER ASSY.	FILTRO DE COMBUSTIBLE, COMP.	FILTRE D' ESSENCE, COMPLET	1
4	22128-85421	FILTER	FILTRO	FILTRE	2
6	22118-85460	SCREEN	MALLA METALICA	PARE-ÉTINCELLES	2
	62035-85030	FUEL TUBE ASSY.	MANGUERA, COMBUSTIBLE, COMP	TUYAU À ESSENCE, COMPLET	1
8	62035-85310	FUEL TUBE	TUBO, COMBUSTIBLE	TUYAU À ESSENCE	1
9	62035-85320	GROMMET	RETENEDOR	OEILLET	1
10	20020-85540	CLIP, FILTER	SUJETADOR, FILTRO DE AIRE	ATTACHE, FILTRE À AIR	2
11	22197-33960	BREATHER ELEMENT	VALVULA DE VENTILADOR DE AIRE	VALVE DE PRISE D' AIR	1
12	20140-83311	TUBE	TUBO	TUYAU	1
13	72933-85620	JOINT	UNION	JOINT	1
14	62035-85110	FUEL TANK	TANQUE DE COMBUSTIBLE	RÉSERVOIR À ESSENCE	1
15	62035-85340	TANK CUSHION	AMORTIGUADOR, TANQUE	COUSSIN DU RÉSERVOIR	2
16	62035-85350	TANK CUSHION	AMORTIGUADOR, TANQUE	COUSSIN DU RÉSERVOIR	1
17	62035-85360	PROTECTOR	PROTECTOR	PROTECTEUR	1
18	11022-05160	BOLT	PERNO	BOULON	4

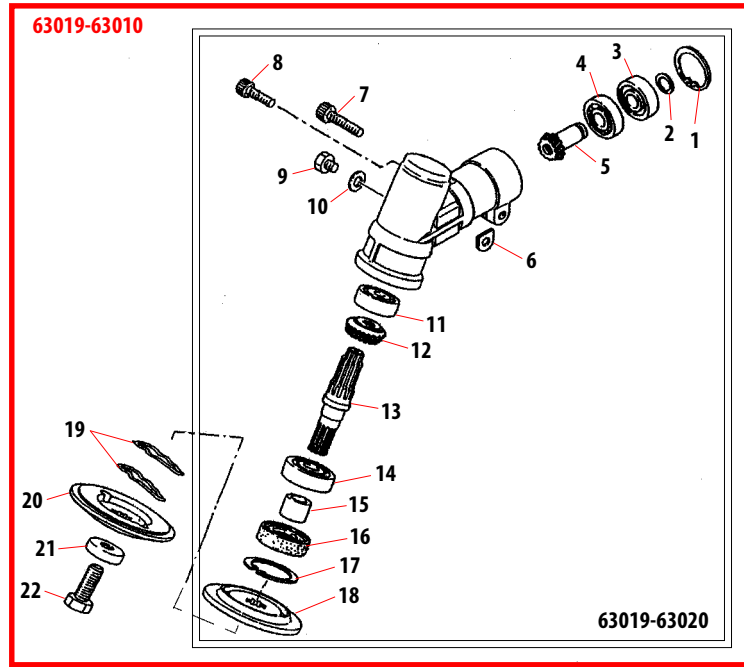
OUTERTUBE
 TUBO EXTERNO
 TUBE EXTÉRIEUR



Rev. 6/01

Index No. Indice	Part Number Pieza No. Numero	Part Name	Descripción	Nom de la pièce	Qty. Qty. Cant.
	72550-12400	MAINSHAFT ASSY.	EJE CENTRAL COMPLETO	AXE PRINCIPAL COMPLET	1
1	22021-12420	STOPPER	DÉTENTE	ARRÊT	2
2	22017-12210	HANGER	COLGADOR	CROCHET	1
3	01020-05120	BOLT	PERNO	BOULON	1
4	01600-05130	SPRING WASHER	ARANDELA DE PRESION	RONDELLE À RESSORT	1
5	01500-05041	NUT	TUERCA	ÉCROU	1
6	72005-12140	CAUTION LABEL	ETIQUETA, PRECAUCION	DÉCALQUE D'AVERTISSEMENT	1
7	72447-12190	BAND	BANDA	BANDE	1
8	19420-00049	LABEL	ETIQUETA DE FABRICANTE	PLAQUE D'IDENTIFICATION	1
	63019-12102	OUTER TUBE ASSY.	TUBO EXTERNO, COMPLETO	TUBE EXTÉRIEUR, COMPLET	1
9	63019-62120	BUSHING	BUJE	BAGUE	5
10	19422-00022	LABEL	ETIQUETA DE FABRICANTE	PLAQUE D'IDENTIFICATION	1
11	63019-62313	GRIP	EMPUÑADURA	POIGNÉE	1
12	63019-62320	PROTECTOR	PROTECTOR	PROTECTEUR	1

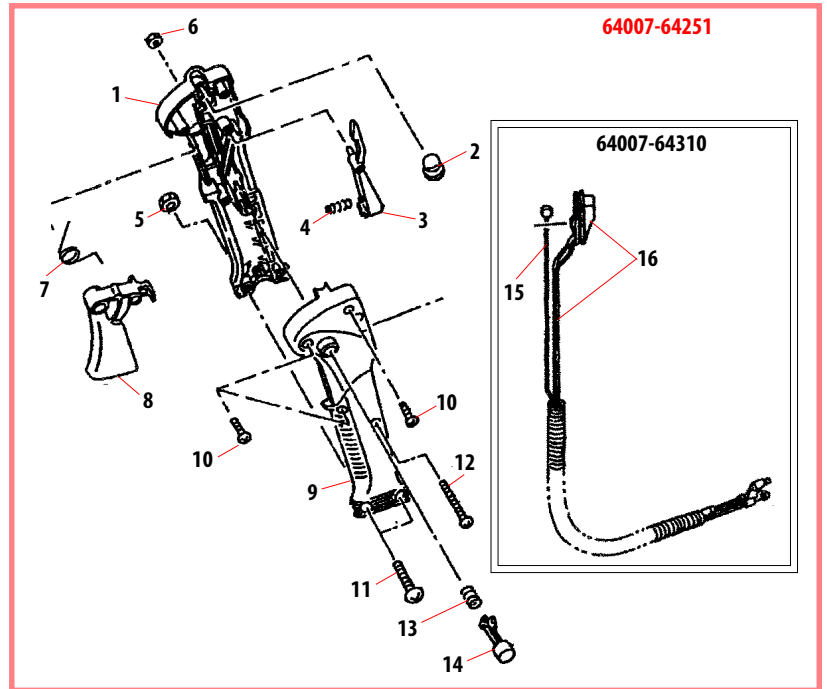
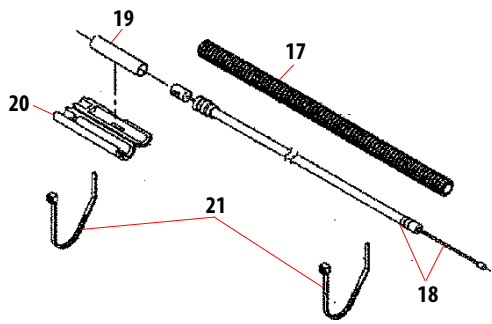
GEARCASE
CAJA DE ENGRANAJES
BOÎTIER D'ENGRENAGE



Rev. 6/01

Index No. / Indice	Part Number / Pieza No. / Numero	Part Name	Descripción	Nom de la pièce	Qty. / Qty. / Cant.
	63019-63010	GEARCASE ASSY.	CAJA DE ENGRANAJES, COMP.	BOÎTIER D' ENGRANAGE COMP.	1
	63019-63020	GEARCASE ASSY.	CAJA DE ENGRANAJES, COMP.	BOÎTIER D' ENGRANAGE COMP.	1
1	02432-28120	SNAP RING	ANILLO RETENEDOR	ANNEAU D' ARRÊT	1
2	20000-31140	SNAP RING	ANILLO RETENEDOR	ANNEAU D' ARRÊT	1
3	02002-06001	BEARING	COJINETE	ROULEMENT	1
4	02000-06001	BEARING	COJINETE	ROULEMENT	1
5	22021-13390	PINION GEAR	ENGRANAJE PIÑON	ENGRENAGE À PIGNON	1
6	22011-13450	SHIM	ESPACIADOR	CALE	1
7	11022-06280	BOLT	PERNO	BOULON	1
8	11022-06140	BOLT	PERNO	BOULON	1
9	22015-13410	BOLT	PERNO	BOULON	1
10	22015-13420	GASKET	EMPAQUE	JOINT	1
11	02006-06000	BEARING	COJINETE	ROULEMENT	1
12	22015-13220	BEVEL GEAR	ENGRANAJE ANGULAR	ENGRENAGE ANGULAIRE	1
13	63019-63130	GEAR SHAFT	EJE DE ENGRANAJE	AXE D' ENGRANAGE	1
14	02000-06202	BEARING	COJINETE	ROULEMENT	1
15	22015-13230	COLLAR	COLLAR	COLLET	1
16	22015-13120	OIL SEAL	RETENEDOR	BAGUE D' ÉTANCHÉITÉ	1
17	02432-35150	SNAP RING	ANILLO RETENEDOR	ANNEAU D' ARRÊT	1
18	22015-13241	HOLDER (A)	SOPORTE (A)	SUPPORT (A)	1
19	22015-13290	SLIDE PIN	PASADOR DESLIZANTE	GOUPILLE COULISSANTE	2
20	63019-63170	HOLDER (B)	SOPORTE (B)	SUPPORT (B)	1
21	22015-13270	BOLT GUARD	PROTECTOR DE PERNO	PROTECTEUR DE BOULON	1
22	63019-63310	BOLT 10mm, LH	PERNO 10mm	BOULON 10mm	1

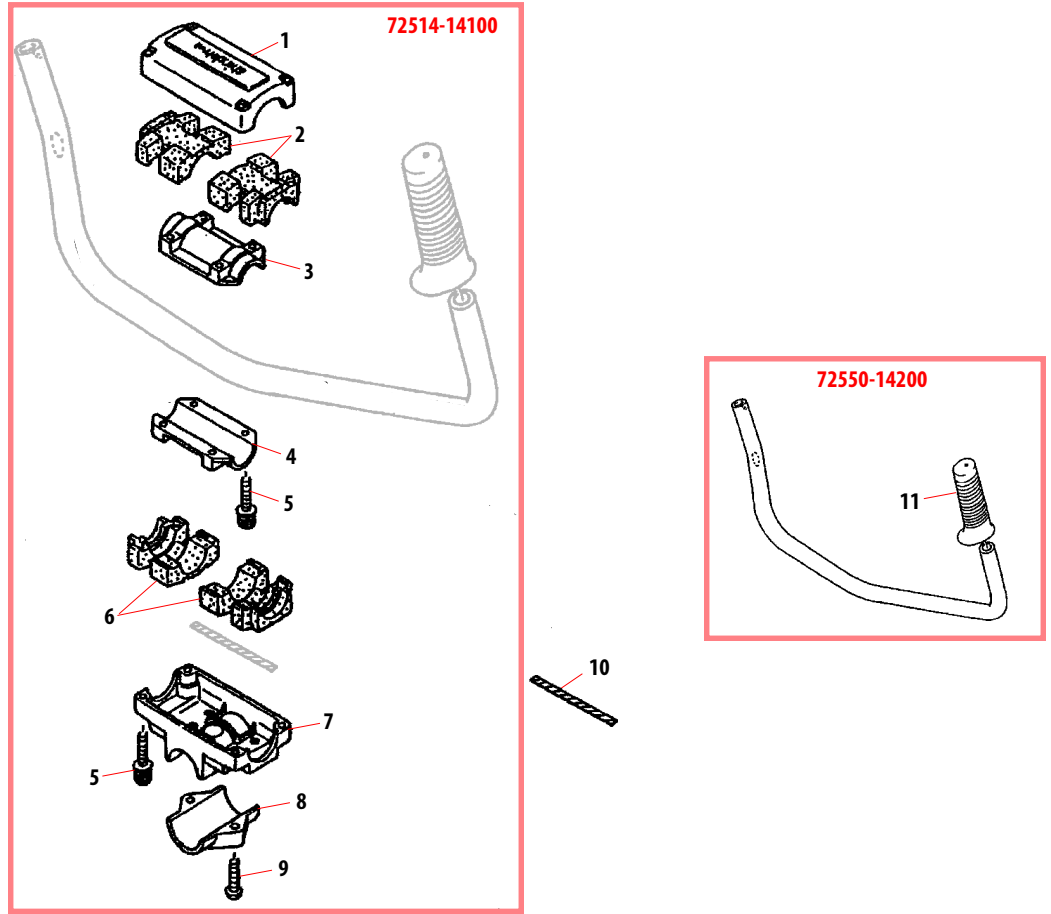
THROTTLE LEVER
 PALANCA, ACELERADOR
 LEVIER D'ACCÉLÉRATEUR



Rev. 6/01

Index No. Indice	Part Number Pieza No. Numero	Part Name	Descripción	Nom de la pièce	Qty. Qty. Cant.
	64007-64251	THROTTLE LEVER ASSY.	PALANCA, ACELERADOR COMP.	LEVIER D'ACCÉLÉRATEUR COMP.	1
1	72550-14510	BODY, RIGHT	CUERPO, DERECHO	CORPS DROITE	1
2	22150-33630	PLUG	TAPON	BOUCHON	1
3	70871-65140	LOCK LEVER	GATILLO TRABADOR	LEVIER DU BLOCAGE	1
4	70871-65150	SPRING	RESORTE	RESSORT	1
5	01501-05030	NUT	TUERCA	ÉCROU	2
6	70871-65340	NUT	TUERCA	ÉCROU	1
7	70871-65160	SPRING, COIL	RESORTE	RESSORT	1
8	70871-65130	LEVER	PALANCA	LEVIER	1
9	72550-14520	BODY, LEFT	CUERPO IZQUIERDO	CORPS GAUCHE	1
10	70871-65310	SCREW	TORNILLO	VIS	3
11	70871-65320	SCREW	TORNILLO	VIS	2
12	70871-65330	SCREW	TORNILLO	VIS	1
13	70871-65180	SPRING, COIL	RESORTE	RESSORT	1
14	70871-65170	BUTTON	BOTON	BOUTON	1
	64007-64310	THROTTLE CABLE ASSY.	CABLE, ACELERADOR COMP.	CÂBLE D'ACCÉLÉRATEUR COMP.	1
15	64007-64320	THROTTLE CABLE A	CABLE ACELERADOR A	CABLE D'ACCÉLÉRATEUR A	1
16	64007-64330	SWITCH	INTERRUPTOR	INTRRUPTEUR	1
17	62035-83311	TUBE, PROTECTIVE	TUBO	TUYAU	1
18	62035-83111	THROTTLE CABLE B	CABLE, ACELERADOR B	CÂBLE D'ACCÉLÉRATEUR B	1
19	20037-82130	SLEEVE	MANGA	GAINE	1
20	72550-82120	CONNECTOR TUBE	TUBO CONECTADOR	TUBE CONNECTEUR	1
21	15210-12303	TIE STRAP	CINTA DE AMARRE	ATTACHE	2

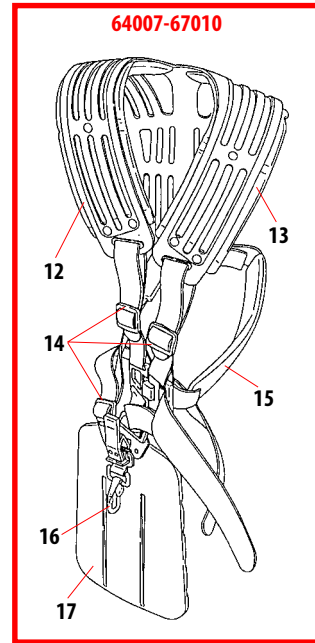
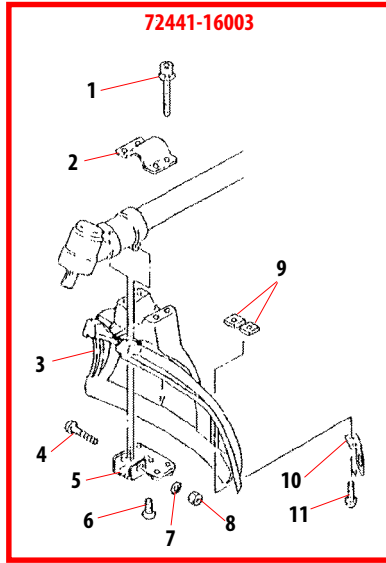
HANDLE
MANGO
POIGNÉE



Rev. 6/01

Index No. Indice	Part Number Pieza No. Numero	Part Name	Descripción	Nom de la pièce	Qty. Qty. Cant.
	72514-14100	BRACKET ASSEMBLY	ABRAZADERA, COMPLETA	SUPPORT, COMPLET	1
1	72017-14130	UPPER CAP	TAPA SUPERIOR	CAPUCHON SUPÉRIEUR	1
2	22015-14170	UPPER CUSHION	AMORTIGUADOR	COUSSIN	2
3	22015-14150	UPPER CLAMP	SOPORTE SUPERIOR	SUPPORT SUPÉRIEUR	1
4	22015-14140	LOWER CLAMP	ABRAZADERA INFERIOR	SUPPORT INFÉRIEUR	1
5	11022-05250	BOLT	PERNO	BOULON	8
6	22015-14160	LOWER CUSHION	AMORTIGUADOR	COUSSIN	2
7	72017-14110	BRACKET, HANDLE	ABRAZADERA	SUPPORT	1
8	72017-14120	LOWER CAP	TAPA INFERIOR	CAPUCHON INFÉRIEUR	1
9	11210-06250	SCREW	TORNILLO	VIS	2
10	72514-14190	GROUND WIRE	CABLE A TIERRA	FIL DE MASSE	1
	72550-14200	HANDLE ASSY.	MANGO COMPLETO	POIGNÉE COMPLET	1
11	72451-14320	GRIP	EMPUÑADURA	POIGNÉE	1

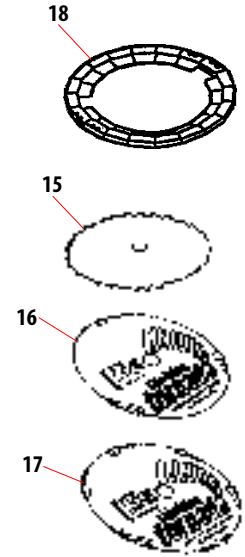
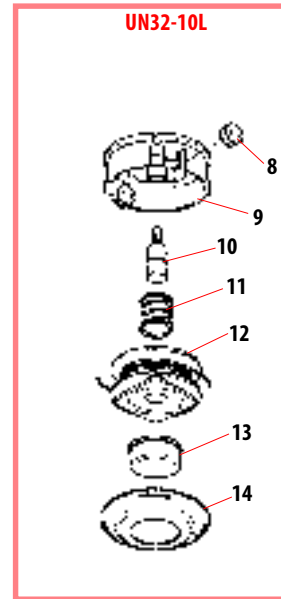
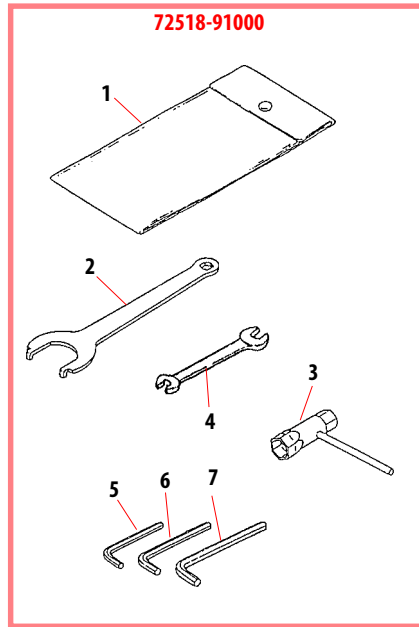
DEBRIS SHIELD/HARNES
 PROTECTOR/ARNES
 BOUCLIER PROTECTEUR/HARNAIS



Rev. 6/01

Index No. Indice	Part Number Pieza No. Numero	Part Name	Descripción	Nom de la pièce	Qty. Qty. Cant.
	72441-16003	DEBRIS SHIELD ASSY.	PROTECTOR DESPOJOS COMP.	PROTECTEUR COMPLET	1
1	11022-05450	BOLT	PERNO	BOULON	4
2	72480-16210	UPPER CLAMP	SOPORTE SUPERIOR	SUPPORT SUPÉRIEUR	1
3	72480-16113	DEBRIS SHIELD	PROTECTOR	PROTECTEUR	1
4	11022-06400	BOLT	PERNO	BOULON	1
5	72017-16130	LOWER CLAMP	SOPORTE INFERIOR	SUPPORT INFÉRIEUR	1
6	11202-40100	SCREW	TORNILLO	VIS	1
7	01613-06100	WASHER	ARANDELA	RONDELLE	1
8	01500-06051	NUT	TUERCA	ÉCROU	1
9	22420-16120	NUT	TUERCA	ÉCROU	2
10	72480-16121	CUTTER	CUCHILLA	COUTEAU	1
11	11020-05160	BOLT	PERNO	BOULON	2
	64007-67010	HARNES ASSY.	ARNES COMPLETO	HARNAIS COMPLET	1
12	64007-67320	PAD RIGHT	ALMOHADILLA, IZQUIERDA	COUSSIN GAUCHE	1
13	64007-67310	PAD LEFT	ALMOHADILLA, DERECHA	COUSSIN DROIT	1
14	72451-17230	BUCKLE	HEBILLA	BOUCLE	4
15	22007-17220	PROTECTOR	PROTECTOR	PROTECTEUR	1
16	72451-17271	HOOK	GANCHO	CROCHET	1
17	72451-17262	PAD	ALMOHADILLA	COUSSIN	1

ACCESSORIES
ACCESORIOS
ACCESSOIRES



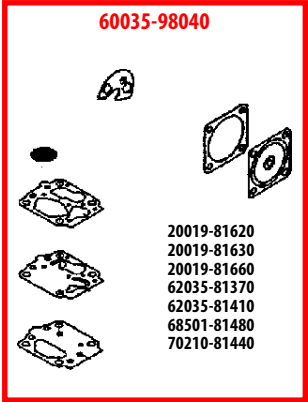
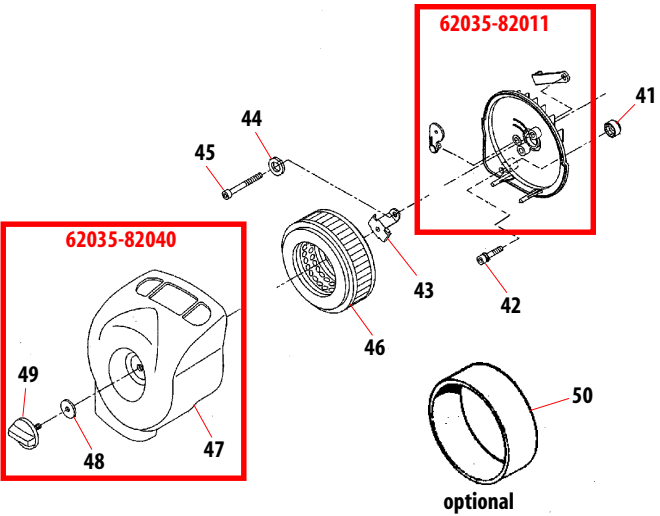
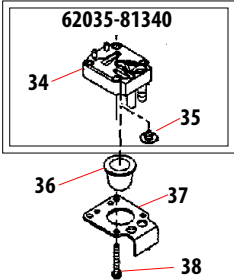
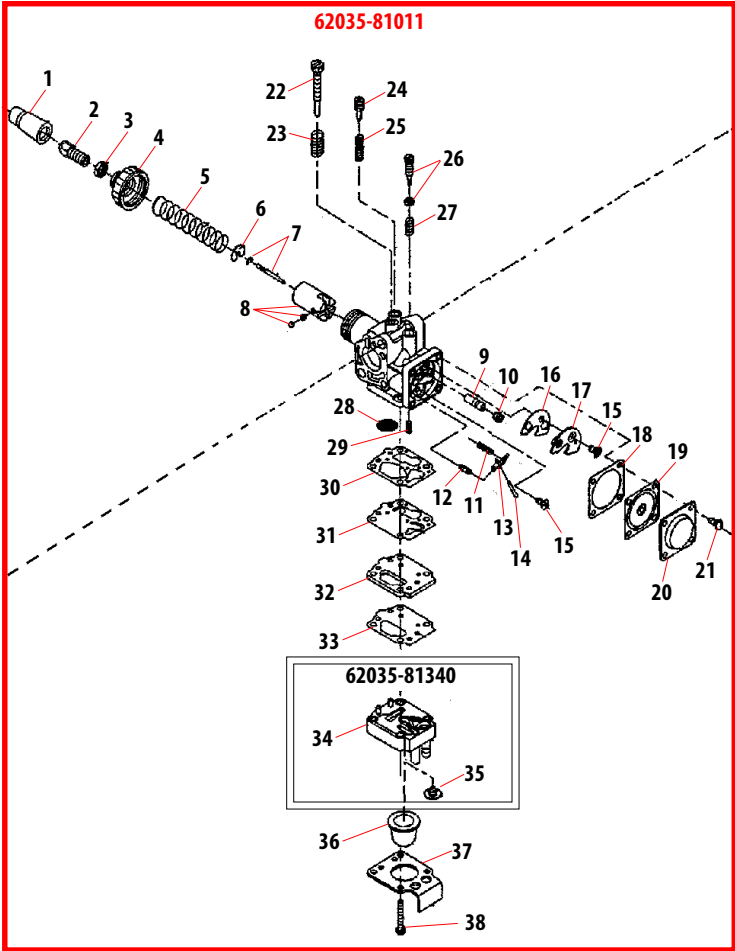
Rev 6/01

Index No. Indice	Part Number Pieza No. Numero	Part Name	Descripción	Nom de la pièce	Qty. Qty. Cant.	
	72518-91000	TOOL SET	JUEGO DE HERRAMIENTAS	JEU D'OUTILS	1	
1	19610-02600	TOOL BAG	BOLSA DE HERRAMIENTAS	SAC À OUTILS	1	
2	22011-97130	SPANNER	LLAVE DE GANCHO	CLÉ	1	
3	72518-91180	WRENCH	LLAVE	CLÉ	1	
4	22000-91120	WRENCH	LLAVE	CLÉ	1	
5	09026-03001	WRENCH, 3MM	LLAVE, 3MM	CLÉ, 3MM	1	
6	09026-04001	WRENCH, 4MM	LLAVE, 4MM	CLÉ, 4MM	1	
7	09026-05001	WRENCH, 5MM	LLAVE, 5MM	CLÉ, 5MM	1	
Optional	UN32-10L	TRIMMER HEAD ASSY.	CABEZAL, COMPLETO	TETE DE COUPE COMPLÈTE	1	
	8	72005-92630	EYELET	BOQUILLAS	PASSE-CÂBLE	2
	9	99909-15700	HOUSING	CAJA	CAGE DE LA BOBINE	1
10mm, LH	10	99909-15740	SHAFT BOLT	PERNO, EJE	BOULON, AXE	1
	11	99909-15520	SPRING	RESORTE	RESSORT	1
	12	99909-15580	SPOOL	CARRETE	BOBINE	1
	13	99909-15590	BUTTON	BOTON	BOUTON	1
	14	99909-15610	COVER	CUBIERTA	COUVERCLE	1
	15	22000-92167	BLADE, 30T	DISCO, 30 DIENTES	LAME, 30T	1
	16	LP6-9	TORNADO BLADE, 6T	DISCO, 6 DIENTES	LAME, 6T	1
	17	LP12-9	TORNADO BLADE, 12T	DISCO, 12DIENTES	LAME, 12T	1
	18	19601-00900	BLADE COVER	CUBIERTA	COUVERCLE	1

CARBURETOR
CARBURADOR
CARBURATEUR

TK OJ 2WA
H - 2± 1/4

Rev. 6/01



CARBURETOR
CARBURADOR
CARBURATEUR

Rev. 6/01

Index No. Indice	Part Number Pieza No. Numero	Part Name	Descripción	Nom de la pièce	Qty. Qty. Cant.
	62035-81011	CARBURETOR ASSY.	CARBURADOR, COMPLETO	CARBURATEUR, COMPLET	1
1	72920-81130	CABLE CAP	PROTECTOR, CABLE	PROTECTEUR DE CÂBLE	1
2	20020-81110	CABLE ADJUSTER	TENSIONADOR DE CABLE	TENDEUR DU CÂBLE	1
3	20000-81260	LOCK NUT	TUERCA TRABADORA	ÉCROU D' ARRÊT	1
4	72921-81120	BODY CAP	TAPA SUJETADORA	CAPUCHON DU CORPS	1
5	20020-81140	SPRING	RESORTE	RESSORT	1
6	20020-81150	SPRING RECEIVE	RETENEDOR DE RESORTE	ATTACHE DU RESORT	1
7	62035-81431	JET, NEEDLE	AGUJA	GICLEUR	1
8	62035-81330	SLIDE VALVE	VALVULA DESLIZANTE	SOUPAPE D' ACCÉLERATEUR	1
9	62035-81420	NEEDLE, JET	AGUJA	GICLEUR	1
10	70210-81420	HOLDER, JET	SOPORTE	SUPPORT	1
11	20040-81430	SPRING	RESORTE	RESSORT	1
12	20019-81440	NEEDLE VALVE	VALVULA, REGULADORA	POINTEAU	1
13	20011-81451	LEVER	PALANCA	LEVIER	1
14	20011-81460	PIN	PERNO GUIA	BOULON GUIDE	1
15	20011-81470	SCREW	TORNILLO	VIS	2
16	70210-81440	GASKET	EMPAQUE	JOINT	1
17	70210-81451	PLATE	PLACA	PLAQUE	1
18	62035-81370	GASKET	EMPAQUE	JOINT	1
19	62035-81410	METERING DIAPHRAGM	DIAFRAGMA REGULADOR	SUPPORT DE MONTAGE	1
20	20019-81670	COVER	CUBIERTA	COUVERCLE	1
21	20000-81540	SCREW	TORNILLO	VIS	4
22	20000-81310	IDLE ADJUST SCREW	TORNILLO DE AJUSTE RALENTI	VIS DE RÉGLAGE RALENTI	1
23	72920-81820	SPRING	RESORTE	RESSORT	1
24	20000-81330	SLOW AIR SCREW	TORNILLO, REGULACION BAJA, AIRE	VIS D' AIR DE RALENTI	1
25	20000-81340	SPRING	RESORTE	RESSORT	1
26	20070-81350	MAIN ADJUST SCREW	TORNILLO, AJUSTE PRINCIPAL	VIS D' AJUSTEMENT PRINCIPAL	1
27	20011-81360	SPRING	RESORTE	RESSORT	1
28	68501-81480	SCREEN	MALLA METALICA	PARE-ÉTINCELLES	1
29	62035-81360	SPRING	RESORTE	RESSORT	1
30	20019-81630	GASKET	EMPAQUE	JOINT	1
31	20019-81620	DIAPHRAGM, PUMP	DIAFRAGMA, BOMBA	MEMBRANE DE POMPE	1
32	20019-81610	PUMP PLATE	CUBIERTA, BOMBA	PLAQUE DE LA POMPE	1
33	20019-81660	GASKET	EMPAQUE	JOINT	1
	62035-81340	PUMP COVER ASSY.	CUBIERTA, BOMBA COMP.	COUVERCLE DE POMPE COMP.	1
34	62035-81350	PUMP COVER	CUBIERTA, BOMBA	COUVERCLE DE LA POMPE	1
35	68501-81340	VALVE	VALVULA	SOUPAPE	1
36	20087-81820	PRIMER PUMP	BOMBA, CEBADOR	AMORCEUR	1
37	62035-81390	PUMP PLATE	CUBIERTA, BOMBA	PLAQUE DE LA POMPE	1
38	62035-81380	SCREW	TORNILLO	VIS	4
39	62035-81310	GASKET	EMPAQUE	JOINT	1
40	62035-82330	GASKET	EMPAQUE	JOINT	1
41	62035-82362	INSULATOR	AISLADOR	ISOLATEUR	1
	62035-82011	CLEANER BODY ASSY.	CUERPO, FILTRO DE AIRE COMP.	CORPS DU FILTRE À AIR COMP.	1
42	11022-05400	BOLT	PERNO	BOULON	1
43	62035-82340	PLATE	PLACA	PLAQUE	1
44	01600-05131	SPRING WASHER	ARANDELA DE PRESION	RONDELLE À RESSORT	2
45	11020-05750	BOLT	PERNO	BOULON	2
46	62035-82121	AIR FILTER	FILTRO DE AIRE	FILTRE À AIR	1
	62035-82040	CLEANER COVER ASSY.	CUBIERTA, FILTRO DE AIRE COMP.	COUVERCLE, FILTRE À AIR COMP.	1
47	62035-82131	CLEANER COVER	CUBIERTA, FILTRO DE AIRE	COUVERCLE, FILTRE À AIR	1
48	62035-82350	WASHER	ARANDELA	RONDELLE	1
49	20870-33120	KNOB	PERILLA	POIGNÉE	1
option	60035-98070	PRE-FILTER	PREFILTRO	PRE-FILTRE	1
	60035-98040	GASKET/DIAPHG. KIT	EMPAQUES/ DIAFRAGMA	EMSEMBLE JOINTS/MEMBRANES	1
	60035-98060	NEEDLE/JET KIT	KIT DE AGUJA/INYECTOR	JEU, AIGULLE ET GICLEUR	1