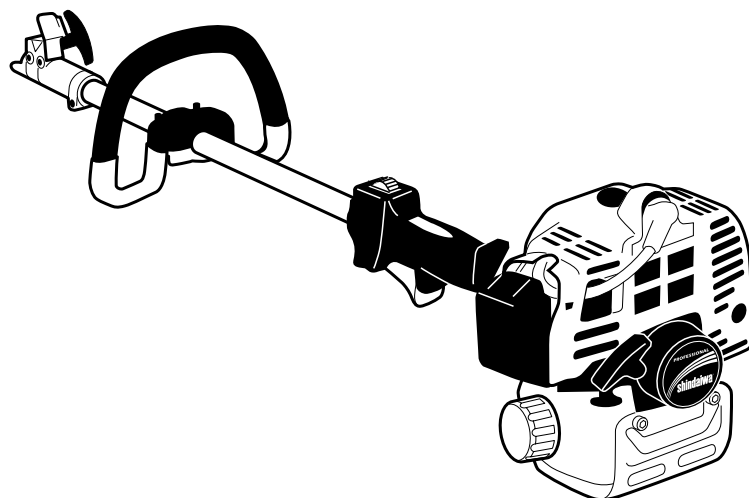


# Shindaiwa Illustrated Parts List

## M230 Multipurpose Tool Carrier



---

CYLINDER/MUFFLER/CRANKCASE, CILINDRO/SILENCIADOR/CARTER, CYLINDRE/SILENCIEUX/CARTER DE MANIVELLE .....	1 & 2
FAN COVER, TAPA, CAGE DE VENTILATEUR .....	3
FLYWHEEL/COIL, VOLANTE/CONDENSADOR, ROTOR/BOBINE D'ALLUMAGE .....	4
RECOIL STARTER, ARRANCADOR, DÉMARREUR .....	5
FUEL TANK, TANQUE DEL COMBUSTIBLE, RÉSERVOIR À ESSENCE .....	6
THROTTLE LEVER, PALANCA ACELERADOR, LEVIER D'ACCÉLÉRATEUR .....	7
THROTTLE LEVER, PALANCA ACELERADOR, LEVIER D'ACCÉLÉRATEUR .....	8
OUTER TUBE, TUBO EXTERNO, TUBE EXTÉRIEUR .....	9 & 10
HANDLE, MANGO, POIGNÉE .....	11
ACCESSORIES, ACCESORIOS, ACCESSOIRES .....	12
CARBURETOR, CARBURADOR, CARBURATEUR .....	13 & 14

# M230-1

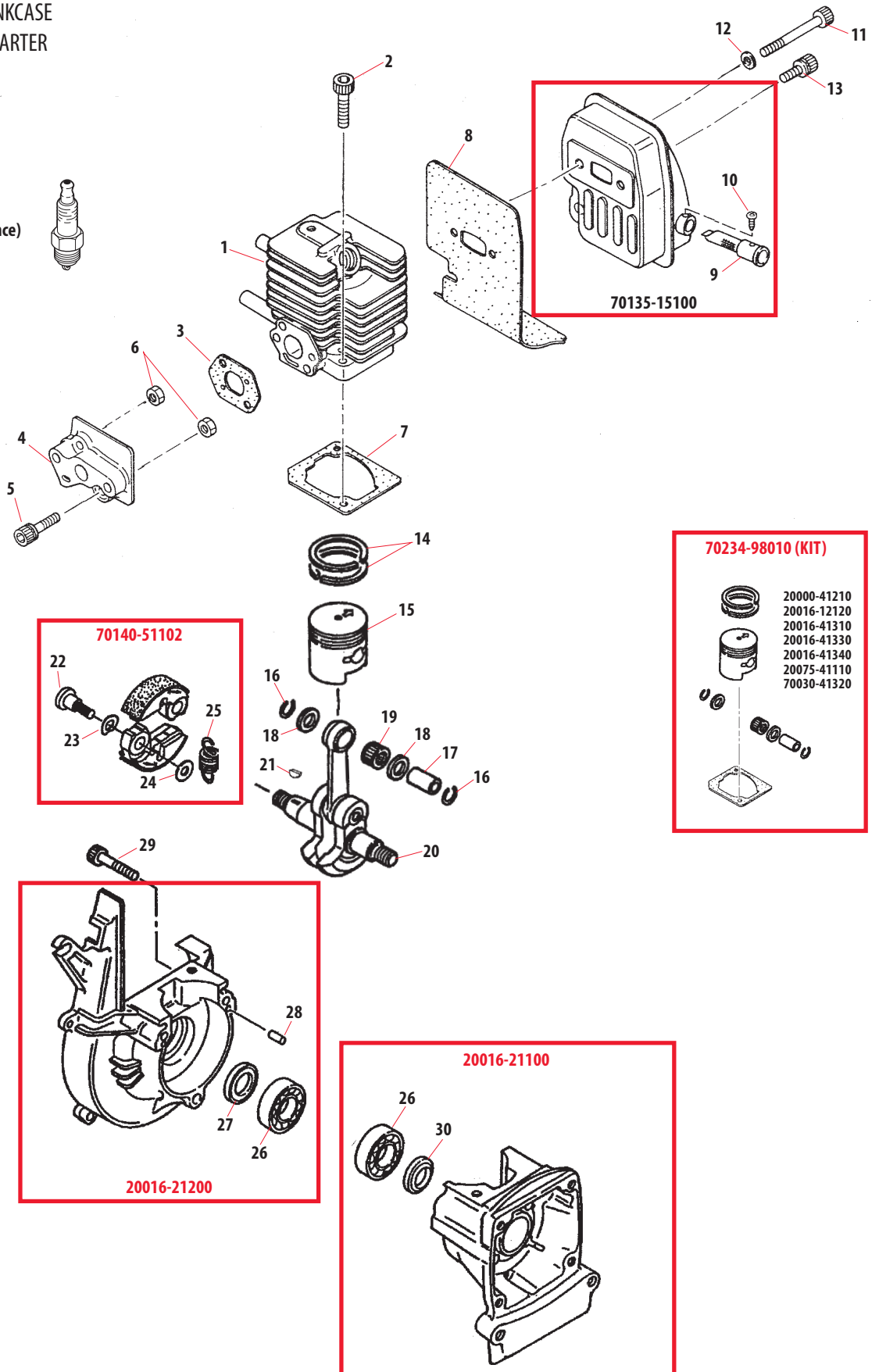
# M230

# M230-1

CYLINDER/MUFFLER/CRANKCASE  
 CILINDRO/SILENCIADOR/CARTER  
 CYLINDRE/SILENCIEUX/  
 CARTER DE MANIVELLE

Rev. 12/01

**CHAMPION-CJ8**  
**NGK-BM6A**  
**NGK-BMR6A (For EMC compliance)**  
*(not available from Shindaiwa)*  
*(Shindaiwa no provee este articulo)*  
*(non disponible de Shindaiwa)*



**shindaiwa**

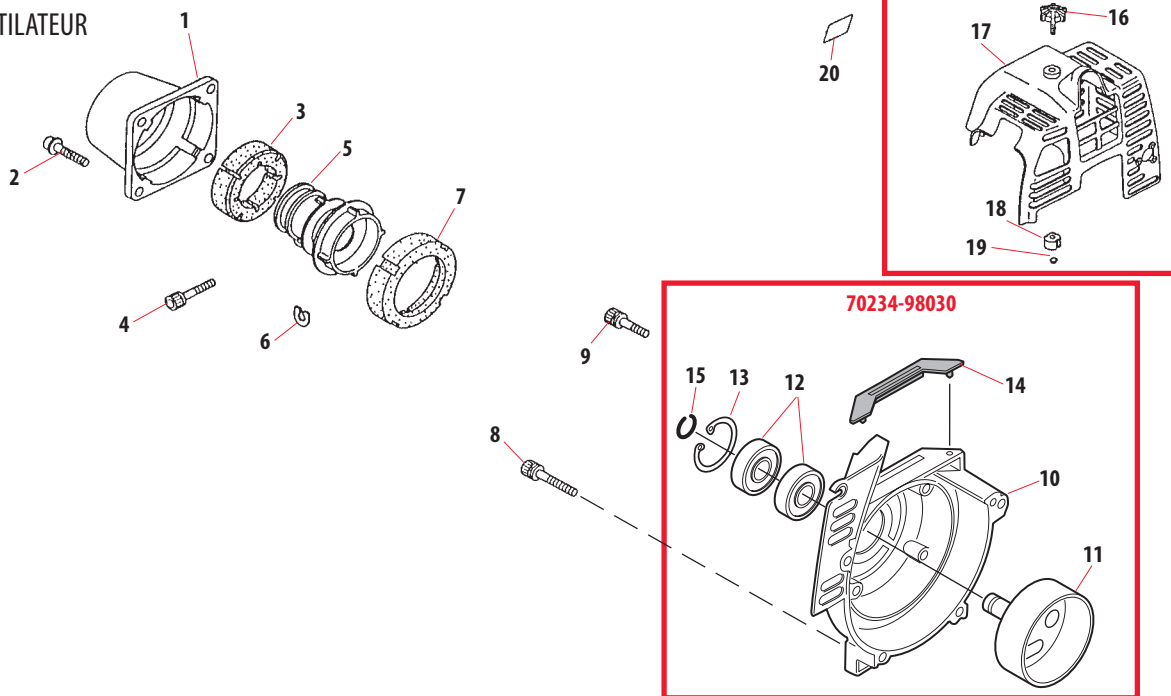
© Shindaiwa Inc.

CYLINDER/MUFFLER/CRANKCASE  
 CILINDRO/SILENCIADOR/CARTER  
 CYLINDRE/SILENCIEUX/  
 CARTER DE MANIVELLE

Rev. 12/01

Index No. Indice	Part Number Pieza No. Numero	Part Name	Descripción	Nom de la pièce	Qty. Qty. Cant.
1	20016-12110	CYLINDER	CILINDRO	CYLINDRE	1
2	01020-05250	BOLT	PERNO	BOULON	2
3	20016-12222	GASKET	EMPAQUE	JOINT	1
4	20016-12212	INSULATOR	AISLADOR	ISOLATEUR	1
5	11022-05300	BOLT	PERNO	BOULON	2
6	01500-05041	NUT	TUERCA	ÉCROU	2
7	20016-12120	GASKET, CYLINDER	EMPAQUE, CILINDRO	JOINT, CYLINDRE	1
8	20016-15122	MUFFLER, GASKET	EMPAQUE, SILENCIADOR	JOINT DU SILENCIEUX	1
	<b>70135-15100</b>	<b>MUFFLER ASSY.</b>	<b>SILENCIADOR, COMPLETO</b>	<b>SILENCIEUX, COMPLET</b>	<b>1</b>
9	70103-15150	SPARK ARRESTER	GUARDACHISPAS	PARE-ÉTINCELLES	1
10	01270-03062	SCREW	TORNILLO	VIS	1
11	01020-05500	BOLT	PERNO	BOULON	2
12	01610-05080	WASHER	ARANDELA	RONDELLE	2
13	01020-05120	BOLT	PERNO	BOULON	1
	<b>70234-98010</b>	<b>PISTON ASSY.</b>	<b>PISTON, JUEGO COMPLETO</b>	<b>PISTON, COMPLET</b>	<b>1</b>
14	20000-41210	PISTON RING SET	ANILLOS, PISTON	JEU DE SEGMENT, PISTON	2
15	20075-41110	PISTON	PISTON	PISTON	1
16	70030-41320	SNAP RING	ANILLO RETENEDOR	ANNEAU D'ARRÊT	2
17	20016-41310	PISTON PIN	PASADOR, PISTON	AXE DE PISTON	1
18	20016-41340	THRUST WASHER	ARANDELA DE PRESION	RONDELLE À PRESSION	2
19	20016-41330	NEEDLE BEARING	COJINETE DE AGUJAS	ROULEMENT À AIGUILLES	1
7	20016-12120	GASKET, CYLINDER	EMPAQUE, CILINDRO	JOINT, CYLINDRE	1
20	20016-42002	CRANKSHAFT ASSY.	CIGUEÑAL COMPLETO	VILEBREQUIN COMPLET	1
21	02403-03100	KEY	CHAVETA	CLAVETTE	1
	<b>70140-51102</b>	<b>CLUTCH SHOE ASSY.</b>	<b>SET, ZAPATAS DE EMBRAGUE</b>	<b>SABOT D'EMBRAYAGE</b>	<b>1</b>
22	20087-51210	CLUTCH BOLT	PERNO, EMBRAGUE	BOULON D'EMBRAYAGE	2
23	20087-51231	SPRING WASHER	ARANDELA DE PRESION	RONDELLE À RESSORT	2
24	22100-71430	WASHER	ARANDELA	RONDELLE	2
25	70140-51220	CLUTCH SPRING	RESORTE, EMBRAGUE	RESSORT D'EMBRAYAGE	1
	<b>20016-21200</b>	<b>CRANKCASE ASSY. M</b>	<b>CARTER, PIEZA M</b>	<b>CARTER M DE MANIVELLE</b>	<b>1</b>
26	12900-60010	BEARING	COJINETE	ROULEMENT	1
27	20000-21211	OIL SEAL	RETENEDOR	BAGUE D'ÉTANCHÉITÉ	1
28	12492-40080	DOWEL PIN	CLAVIJA GUIA	GOUPILLE, AIGULLE	2
29	01020-05250	BOLT	PERNO	BOULON	3
	<b>20016-21100</b>	<b>CRANKCASE ASSY. S</b>	<b>CARTER, PIEZA S</b>	<b>CARTER S DE MANIVELLE</b>	<b>1</b>
26	12900-60010	BEARING	COJINETE	ROULEMENT	1
30	22150-21250	OIL SEAL	RETENEDOR	BAGUE D'ÉTANCHÉITÉ	1

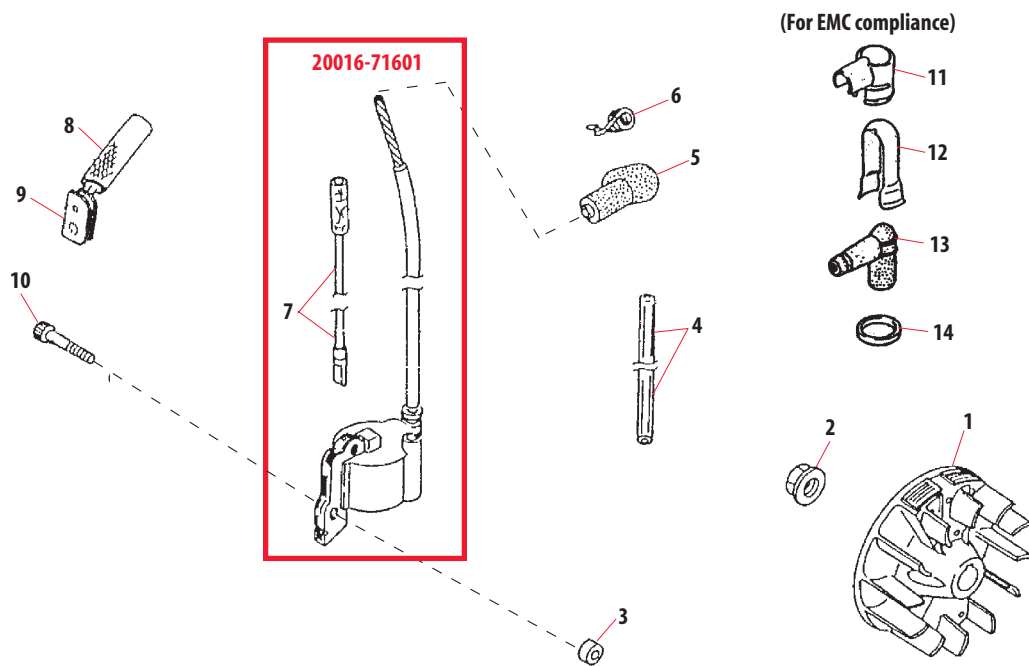
FAN COVER  
TAPA  
CAGE DE VENTILATEUR



Rev. 12/01

Index No. Indice	Part Number Pieza No. Numero	Part Name	Descripción	Nom de la pièce	Qty. Qty. Cant.	
1	70135-31470	CAP	TAPA	CAPUCHON	1	
2	11022-05160	BOLT	PERNO	BOULON	4	
3	20018-31420	FRONT CUSHION	AMORTIGUADOR	COUSSIN	1	
4	11023-05250	BOLT	PERNO	BOULON	1	
5	20018-31410	JOINT	UNION	JOINT	1	
6	20018-31460	SHIM	ESPACIADOR	CALE	1	
7	20018-31430	REAR CUSHION	AMORTIGUADOR	COUSSIN	1	
8	11022-05350	BOLT	PERNO	BOULON	2	
9	11022-05160	BOLT	PERNO	BOULON	2	
	<b>70234-98030</b>	<b>FAN COVER ASSY.</b>	<b>TAPA COMPLETA</b>	<b>CAGE DU VENTILATEUR COMPLET</b>	<b>1</b>	
<b>PR152</b>	10	70140-31113	FAN COVER	TAPA	CAGE DU VENTILATEUR	1
	11	20087-31210	CLUTCH DRUM	TAMBOR DEL EMBRAGUE	TAMBOUR D'EMBRAYAGE	1
	12	02002-06000	BEARING	COJINETE	ROULEMENT À BILLES	2
	13	02432-26120	SNAP RING	ANILLO RETENEDOR	ANNEAU D'ARRÊT	1
	14	70140-31130	CUSHION	AMORTIGUADOR	COUSSIN	1
	15	22000-13320	SNAP RING	ANILLO RETENEDOR	ANNEAU D'ARRÊT	1
	<b>80239</b>	<b>CYLINDER COVER ASSY.</b>	<b>TAPA COMPLETA</b>	<b>COUVERCLE DE CYLINDRE COMPLET</b>	<b>1</b>	
	16	20018-31251	KNOB	ASIDERO	POIGNÉE	1
	17	70140-32111	CYLINDER COVER	TAPA	COUVERCLE	1
	18	20018-31260	INSULATOR	AISLADOR	ISOLATEUR	1
	19	20018-31270	CLIP	SUJETADOR	ATTACHE	1
	20	65000-91020	LABEL	PLACA DEL FABRICANTE	DÉCALQUE D'IDENTIFICATION	1

FLYWHEEL, COIL  
VOLANTE, CONDENSADOR  
ROTOR, BOBINE D'ALLUMAGE

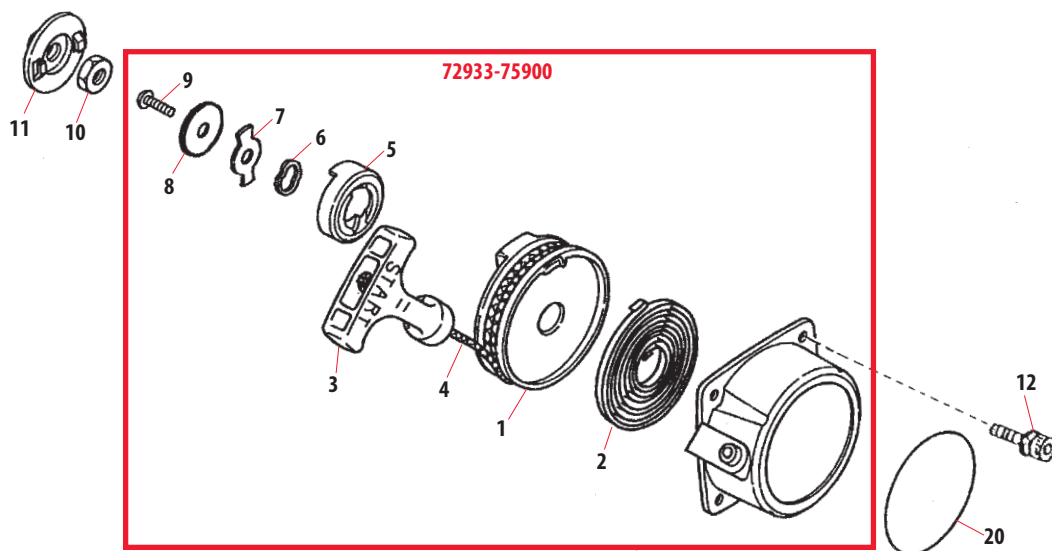


Rev. 12/01

For EMC compliance

Index No. Indice	Part Number Pieza No. Numero	Part Name	Descripción	Nom de la pièce	Qty. Qty. Cant.
1	20016-71200	FLYWHEEL	VOLANTE	ROTOR	1
2	20035-71220	NUT	TUERCA	ECROU	1
3	70030-71620	INSULATOR	AISLADOR	ISOLATEUR	2
4	20016-71660	TUBE	TUBO	TUBE PROTECTEUR	1
5	22102-72220	PLUG CAP	TAPON DE BUJIA	CAPUCHON	1
6	20000-72230	SPRING, PLUG	RESORTE DE BUJIA	RESSORT, BOUGIE	1
	<b>20016-71601</b>	<b>COIL ASSY.</b>	<b>CONDENSADOR COMP.</b>	<b>BOBINE D'ALLUMAGE COMPLET</b>	<b>1</b>
7	20016-71641	WIRE	ALAMBRE	CÂBLE	1
8	20016-71651	TUBE	TUBERIA	TUYAU	1
9	20010-72110	GROMMET	RETENEDOR	PASSE-CÂBLE	1
10	11024-04261	BOLT	PERNO	BOULON	2
11	20000-72241	PLUG CAP COVER	CUBIERTA DE BUJIA	COUVERCLE DE BOUGIE	1
12	70180-72260	PROTECTOR	PROTECTOR	PROTECTEUR	1
13	20010-72221	PLUG CAP	CAPUCHON BUJIA	CAPUCHON BE BOUGIE	1
14	20000-72250	BAND	PROTECTOR	PROTECTEUR	1

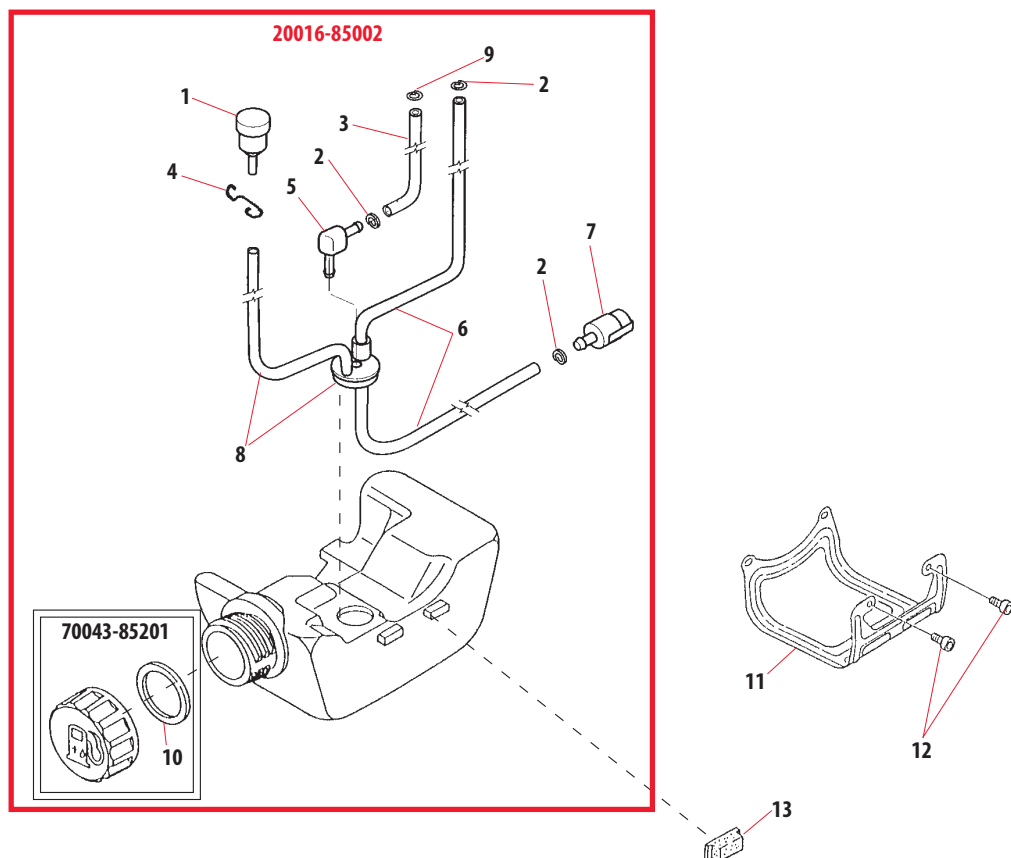
RECOIL STARTER  
ARRANCADOR  
DÉMARREUR



Rev. 12/01

Index No. Indice	Part Number Pieza No. Numero	Part Name	Descripción	Nom de la pièce	Qty. Qty. Cant.
	<b>72933-75900</b>	<b>RECOIL STARTER ASSY.</b>	<b>ARRANCADOR COMPLETO</b>	<b>DÉMARREUR COMPLET</b>	<b>1</b>
1	72933-75120	REEL	TAMBOR	BOBINE	1
2	70064-75130	RECOIL SPRING	RESORTE ESPIRAL	RESSORT DE RAPPEL	1
3	32004-75150	KNOB	ASIDERO	POIGNÉE	1
4	70064-75190	ROPE	CUERDA	CORDE	1
5	72933-75140	RATCHET	TRINQUETE	ROCHET	1
6	70064-75150	WAVE WASHER	ARANDELA DE PRESION	RONDELLE À RESSORT	1
7	72933-75170	RETAINER	RETENEDOR	ATTACHE	1
8	72933-75180	WASHER	ARANDELA	RONDELLE	1
9	72933-75160	BOLT	PERNO	BOULON	1
10	01511-08051	NUT	TUERCA	ÉCROU	1
11	70064-75310	STARTER PULLEY	POLEA	POULIE DU DÉMARREUR	1
12	11060-04122	BOLT	PERNO	BOULON	4
20	70117-75311	LABEL	PLACA	DECALQUE	1

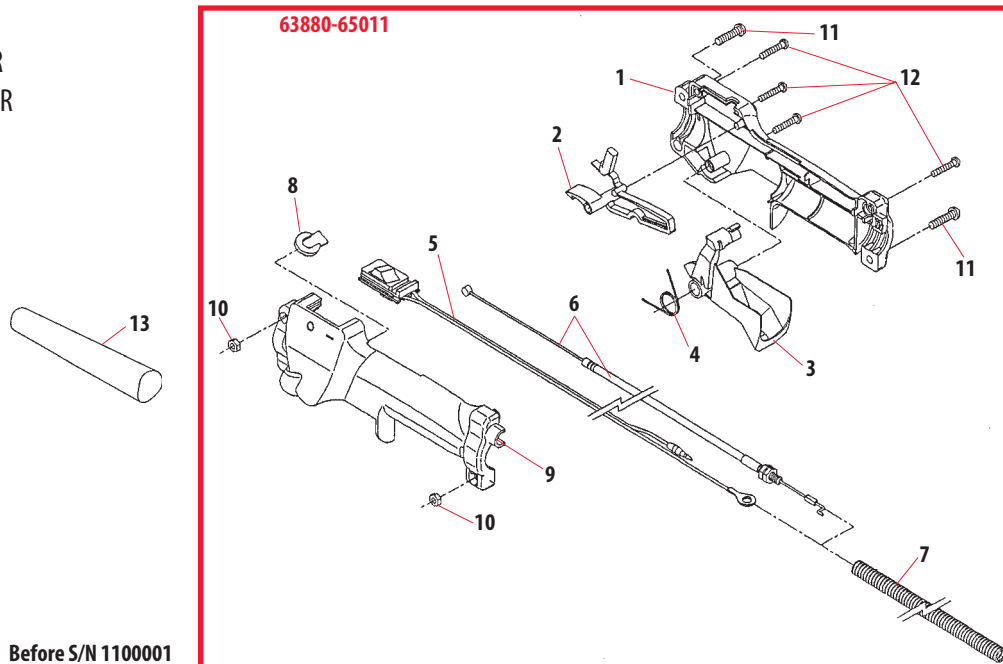
FUEL TANK  
TANQUE DEL COMBUSTIBLE  
RÉSERVOIR À ESSENCE



Rev. 12/01

Index No. Indice	Part Number Pieza No. Numero	Part Name	Descripción	Nom de la pièce	Qty. Qty. Cant.
	<b>20016-85003</b>	<b>FUEL TANK ASSY.</b>	<b>TANQUE DE COMBUSTIBLE COMP.</b>	<b>RÉSERVOIR ESSENCE COMPLET</b>	<b>1</b>
1	20035-85522	BREATHER	VALVULA	SOUPAPE	1
2	20020-85540	CLIP	SUJETADOR	ATTACHE	3
3	20089-83311	RETURN TUBE	TUBERIA	TUYAU	1
4	20016-12310	VALVE HOLDER	SOPORTE	SUPPORT	1
5	20087-85340	CONNECTOR	CONECTADOR	CONNECTEUR	1
6	70064-85311	FUEL TUBE	TUBERIA	TUYAU ESSENCE	1
7	20016-85400	FUEL FILTER ASSY.	FILTRO COMP.	FILTRE À ESSENCE COMPLET	1
8	20089-85350	GROMMET	ADAPTADOR	ADAPTEUR	1
9	37013-85310	CLIP	SUJETADOR	ATTACHE	1
	<b>70043-85201</b>	<b>FUEL CAP ASSY.</b>	<b>TAPA COMP.</b>	<b>BOUCHON DE RÉSERVOIR ESSENCE</b>	<b>1</b>
10	20000-85221	GASKET	EMPAQUETADURA	JOINT	1
11	70135-86130	TANK GUARD	PROTECTOR	PROTECTEUR	1
12	11022-05120	BOLT	PERNO	BOULON	2
13	20024-86120	CUSHION	AMORTIGUADOR	COUSSIN	4

THROTTLE LEVER  
PALANCA, ACELERADOR  
LEVIER D'ACCÉLÉRATEUR



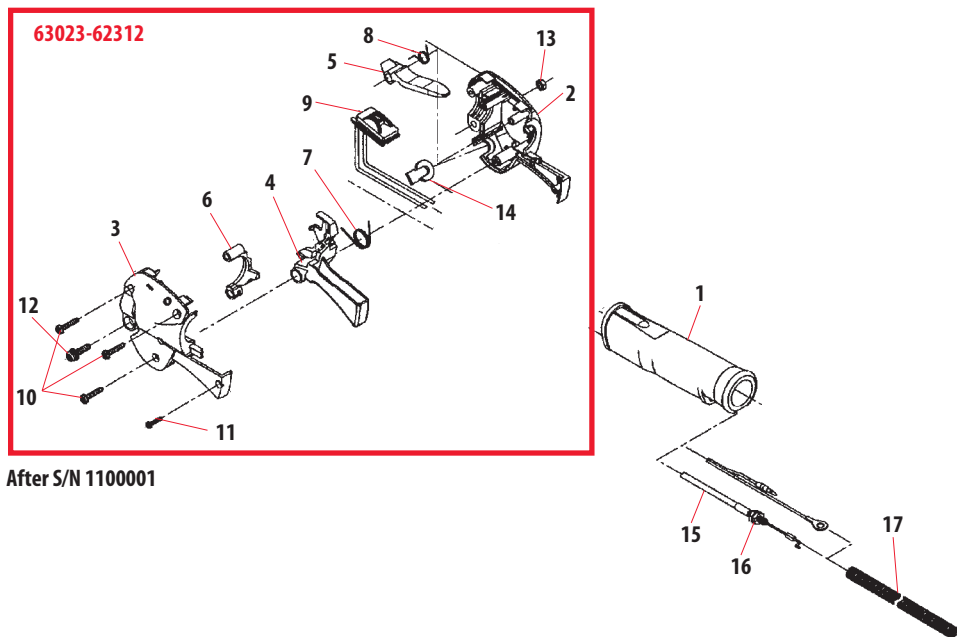
Before S/N 1100001

Rev. 12/01

Index No. Indice	Part Number Pieza No. Numero	Part Name	Descripción	Nom de la pièce	Qty. Qty. Cant.
	<b>63880-65011</b>	<b>THROTTLE LEVER ASSY.</b>	<b>ACELERADOR</b>	<b>ENSEMBLE DE L'ACCÉLÉRATEUR</b>	<b>1</b>
1	63880-65311	BODY, RIGHT	CUERPO, DERECHO	CORPS DED DROITE	1
2	63880-65340	LOCK LEVER	GATILLO TRABADOR	LEVIER DU BLOCAGE	1
3	63880-65330	LEVER	PALANCA	LEVIER	1
4	63880-65350	SPRING, LEVER	RESORTE, SEGURO	RESSORT DE LEVIER	1
5	63880-65390	SWITCH	INTERRUPTOR	COMMUTEUR	1
6	63880-65371	THROTTLE CABLE	CABLE, ACELERADOR	CÂBLE D'ACCÉLÉRATEUR	1
7	63880-65380	TUBE	TUBO	TUYAU	1
8	63880-65410	PLUG	TAPON	BOUCHON	1
9	63880-65321	BODY, LEFT	CUERPO IZQUIERDO	CORPS GAUCHE	1
10	01501-05030	NUT	TUERCA	ÉCROU	2
11	70871-65320	SCREW	TORNILLO	VIS	2
12	63880-65360	SCREW	TORNILLO	VIS	4
13	60880-98050	COLLAR	AI SLADOR	CALLE	1



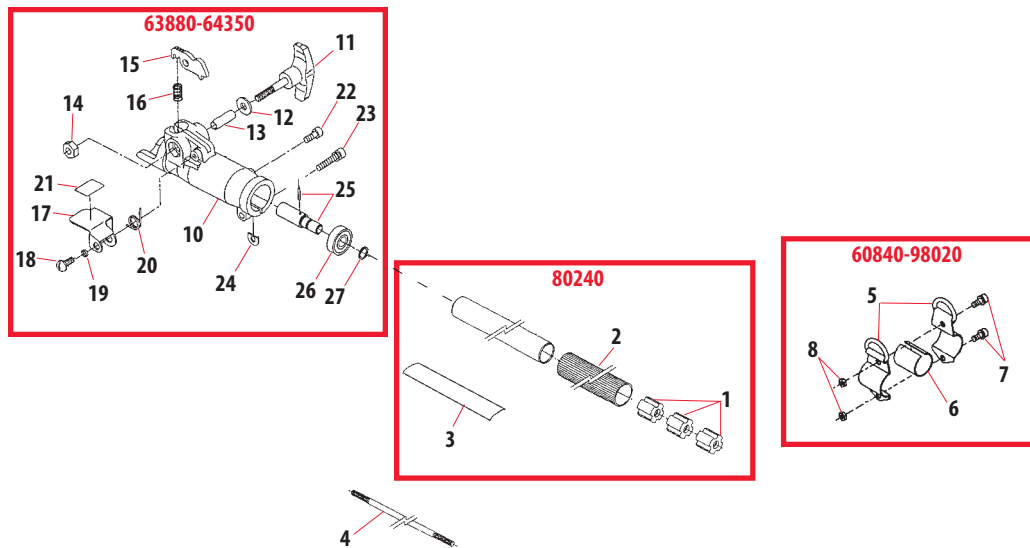
THROTTLE LEVER  
PALANCA ACELERADOR  
LEVIER D'ACCÉLÉRATEUR



Rev. 12/01

Index No. Indice	Part Number Pieza No. Numero	Part Name	Descripción	Nom de la pièce	Qty. Qty. Cant.
1	63901-62140	GRIP	MANGO	POIGNÉE	1
	<b>63023-62312</b>	<b>THROTTLE LEVER ASSY.</b>	<b>PALANCA ACELERADOR,</b>	<b>LEVIER D'ACCÉLÉRATEUR</b>	<b>1</b>
2	63901-62321	BODY RIGHT	ARMAZON DERECHO	CORPS DROIT	1
3	63901-62332	BODY LEFT	ARMAZON IZQUIERDO	CORPS GAUCHE	1
4	63901-62341	LEVER	PALANCA	LEVIER	1
5	63901-62351	LOCK LEVER	GATILLO TRABADOR	LEVIER	1
6	63901-62361	HOLDER	SOPORTE	SUPPORT	1
7	63880-65350	COIL SPRING	RESORTE	RESSORT	1
8	63901-62370	COIL SPRING	RESORTE	RESSORT	1
9	63023-62320	SWITCH	INTERRUPTOR	COMMUTATEUR	1
10	63880-65360	SCREW	TORNILLO	VIS	3
11	63901-62390	SREW	TORNILLO	VIS	1
12	63901-62410	SCREW	TORNILLO	VIS	1
13	01501-05030	NUT	TUERCA	ÉCROU	1
14	63880-65411	PLUG	TAPON	BOUCHON	1
15	63023-62170	THROTTLE CABLE	CABLE, ACELERADOR	CABLE D'ACCÉLÉRATEUR	1
16	01501-06041	NUT	TUERCA	ÉCROU	2
17	22422-14540	TUBE	TUBO	TUYAU	1

OUTER TUBE  
TUBO EXTERNO  
TUBE EXTÉRIEUR

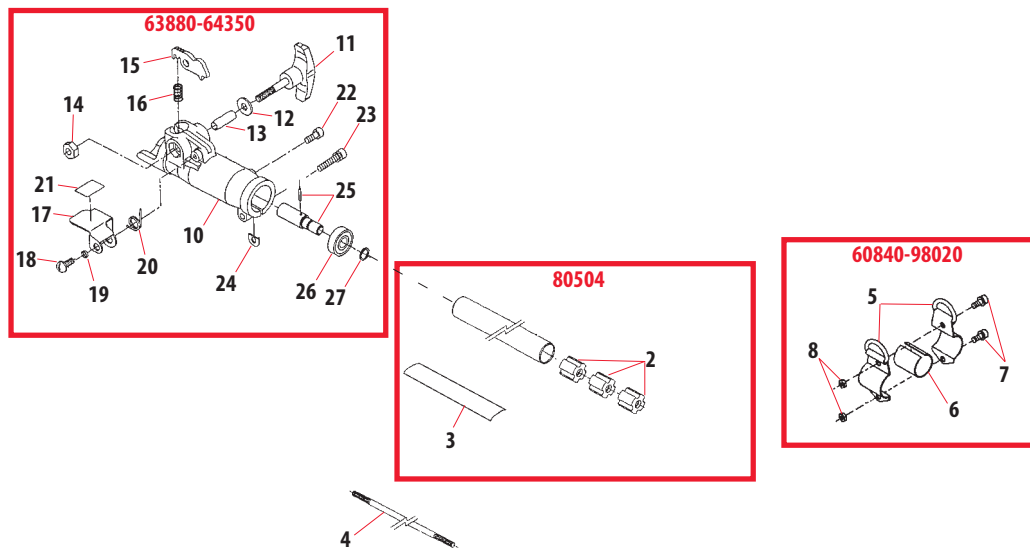


Before S/N 1100001

Rev. 12/01

Index No. Indice	Part Number Pieza No. Numero	Part Name	Descripción	Nom de la pièce	Qty. Qty. Cant.
	<b>80240</b>	<b>OUTER TUBE ASSY.</b>	<b>TUBO EXTERNO, COMPLETO</b>	<b>TUBE EXTÉRIEUR, COMPLET</b>	<b>1</b>
1	22035-12120	BUSHING	BUJE	BAGUE	3
2	63880-65421	GRIP	EMPUÑADURA	POIGNÉE	1
3	19402-00218	LABEL, CAUTION	ETIQUETA PRECAUCION	DÉCALQUE, AVERTISSEMENT	1
4	63880-64340	MAINSHAFT	EJE CENTRAL	AXE PRINCIPAL	1
	<b>60840-98020</b>	<b>HANGER ASSY.</b>	<b>COLGADOR COMP.</b>	<b>CROCHET COMP.</b>	<b>1</b>
5	22000-12210	HANGER	COLGADOR	CROCHET	2
6	60840-98030	SHIM	ESPACIADOR	CALE	1
7	11020-05120	BOLT	PERNO	BOULON	2
8	01500-05041	NUT	TUERCA	ÉCROU	2
	<b>63880-64350</b>	<b>JOINT ASSY.</b>	<b>UNION COMP.</b>	<b>BOÎTIER D' DE RACCORD COMP.</b>	<b>1</b>
10	37000-62220	JOINT CASE	TAPA, UNION	BOÎTIER D' DE RACCORD	1
11	63880-64380	KNOB	PERILLA	POIGNÉE	1
12	72030-14130	WASHER	ARANDELA	RONDELLE	1
13	17901-06220	COLLAR	COLLAR	COLLET	1
14	63880-64410	NUT	TUERCA	ÉCROU	1
15	37000-62310	LOCK LEVER	GATILLO TRABADOR	LEVIER DU BLOCAGE	1
16	17500-06001	SPRING, LEVER	RESORTE, SEGURO	RESSORT DE LEVIER	1
17	37000-62340	COVER	CUBIERTA	COUVERCLE	1
18	63880-64420	SCREW	TORNILLO	VIS	1
19	15401-00004	COLLAR	BUJE	COLLET	1
20	17520-12400	SPRING	RESORTE	RESSORT	1
21	19401-00168	LABEL	ETIQUETA DE FABRICANTE	PLAQUE D'IDENTIFICATION	1
22	01020-05120	BOLT	PERNO	BOULON	1
23	11023-05250	BOLT	PERNO	BOULON	1
24	22000-13420	SHIM	ESPACIADOR	CALE	1
25	63880-64360	CONNECTOR, SHAFT	UNION	JOINT	1
26	02002-00609	BEARING	COJINETE	ROULEMENT	1
27	22420-13350	SNAP RING	ANILLO RETENEDOR	ANNEAU D' ARRÊT	1

OUTER TUBE  
TUBO EXTERNO  
TUBE EXTÉRIEUR

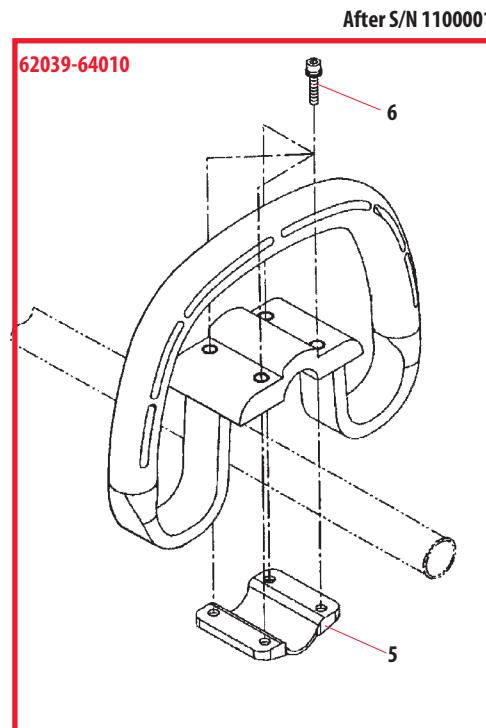
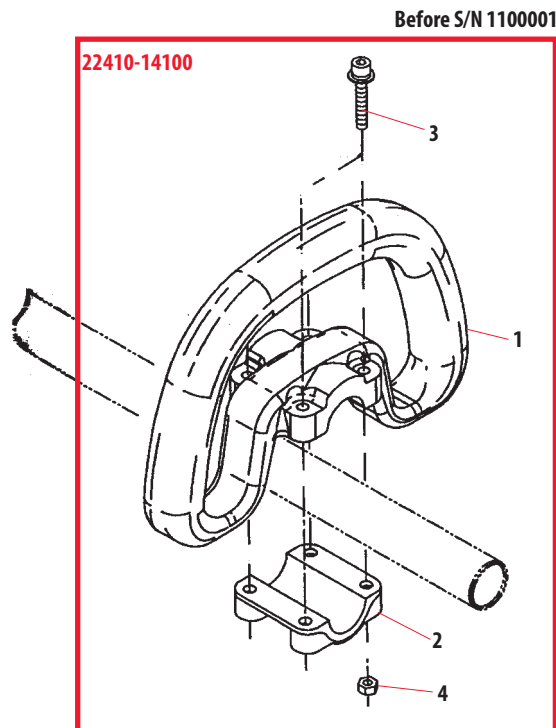


After S/N 1100001

Rev. 12/01

Index No. Indice	Part Number Pieza No. Numero	Part Name	Descripción	Nom de la pièce	Qty. Qty. Cant.
	<b>80504</b>	<b>OUTER TUBE ASSY.</b>	<b>TUBO EXTERNO, COMPLETO</b>	<b>TUBE EXTÉRIEUR, COMPLET</b>	<b>1</b>
2	22035-12120	BUSHING	BUJE	BAGUE	3
3	19402-00218	LABEL, CAUTION	ETIQUETA PRECAUCION	DÉCALQUE, AVERTISSEMENT	1
4	63880-64340	MAINSHAFT	EJE CENTRAL	AXE PRINCIPAL	1
	<b>60840-98020</b>	<b>HANGER ASSY.</b>	<b>COLGADOR COMP.</b>	<b>CROCHET COMP.</b>	<b>1</b>
5	22000-12210	HANGER	COLGADOR	CROCHET	2
6	60840-98030	SHIM	ESPACIADOR	CALE	1
7	11020-05120	BOLT	PERNO	BOULON	2
8	01500-05041	NUT	TUERCA	ÉCROU	2
	<b>63880-64350</b>	<b>JOINT ASSY.</b>	<b>UNION COMP.</b>	<b>BOÎTIER D' DE RACCORD COMP.</b>	<b>1</b>
10	37000-62220	JOINT CASE	TAPA, UNION	BOÎTIER D' DE RACCORD	1
11	63880-64380	KNOB	PERILLA	POIGNÉE	1
12	72030-14130	WASHER	ARANDELA	RONDELLE	1
13	17901-06220	COLLAR	COLLAR	COLLET	1
14	63880-64410	NUT	TUERCA	ÉCROU	1
15	37000-62310	LOCK LEVER	GATILLO TRABADOR	LEVIER DU BLOCAGE	1
16	17500-06001	SPRING, LEVER	RESORTE, SEGURO	RESSORT DE LEVIER	1
17	37000-62340	COVER	CUBIERTA	COUVERCLE	1
18	63880-64420	SCREW	TORNILLO	VIS	1
19	15401-00004	COLLAR	BUJE	COLLET	1
20	17520-12400	SPRING	RESORTE	RESSORT	1
21	19401-00168	LABEL	ETIQUETA DE FABRICANTE	PLAQUE D'IDENTIFICATION	1
22	01020-05120	BOLT	PERNO	BOULON	1
23	11023-05250	BOLT	PERNO	BOULON	1
24	22000-13420	SHIM	ESPACIADOR	CALE	1
25	63880-64360	CONNECTOR, SHAFT	UNION	JOINT	1
26	02002-00609	BEARING	COJINETE	ROULEMENT	1
27	22420-13350	SNAP RING	ANILLO RETENEDOR	ANNEAU D' ARRÊT	1

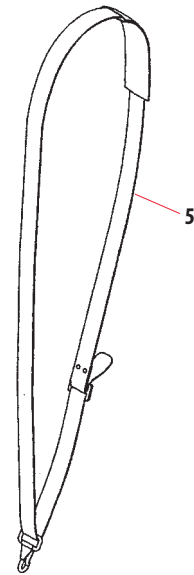
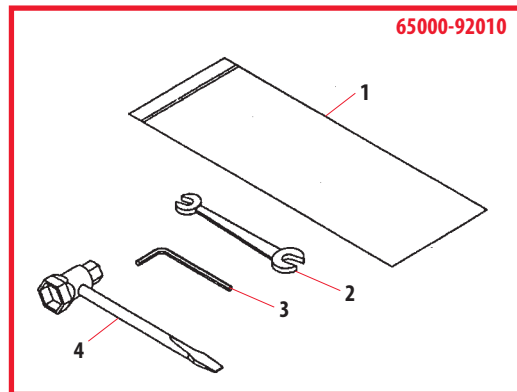
HANDLE  
MANGO  
POIGNÉE



Rev. 12/01

Index No. Indice	Part Number Pieza No. Numero	Part Name	Descripción	Nom de la pièce	Qty. Qty. Cant.
	<b>22410-14100</b>	<b>HANDLE ASSY.</b>	<b>MANGO COMPLETO</b>	<b>CORP DER POIGNÉE COMPLETE</b>	<b>1</b>
1	22410-14110	HANDLE	MANGO	POIGNÉE	1
2	22410-14120	LOWER BRACKET	ABRAZADERA INFERIOR	SUPPORT INFÉRIEUR	1
3	11024-05300	BOLT	PERNO	BOULON	4
4	01500-05041	NUT	TUERCA	ÉCROU	4
	<b>62039-64010</b>	<b>HANDLE ASSY.</b>	<b>MANGO COMPLETO</b>	<b>CORP DER POIGNÉE COMPLETE</b>	<b>1</b>
5	64901-64120	CLAMP	ABRAZADERA	COLLET	1
6	11022-05250	BOLT	PERNO	BOULON	4

ACCESSORIES  
 ACCESORIOS  
 ACCESSOIRES



Rev. 12/01

Index No. Indice	Part Number Pieza No. Numero	Part Name	Descripción	Nom de la pièce	Qty. Qty. Cant.
	<b>65000-92010</b>	<b>TOOL SET</b>	<b>JUEGO DE HERRAMIENTAS</b>	<b>JEU D'OUTILS</b>	<b>1</b>
1	19639-01100	TOOL BAG	BOLSA DE HERRAMIENTAS	SAC À OUTILS	1
2	22000-91120	SPANNER	LLAVE DE GANCHO	CLÉ	1
3	09026-04001	HEX WRENCH	LLAVE	CLÉ	1
4	22102-91410	SPARK PLUG WRENCH	LLAVE DE BUJIA	CLÉ À BOUGIE	1
5	22410-17202	STRAP	ARNES	SANGLE	1

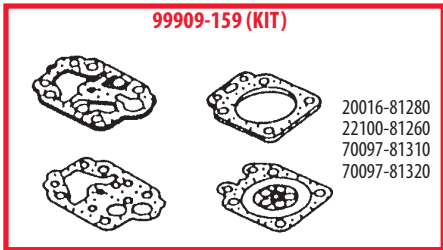
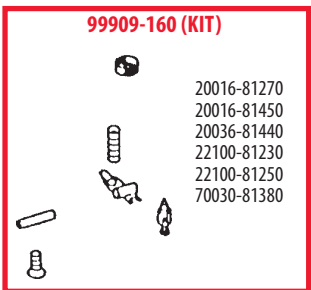
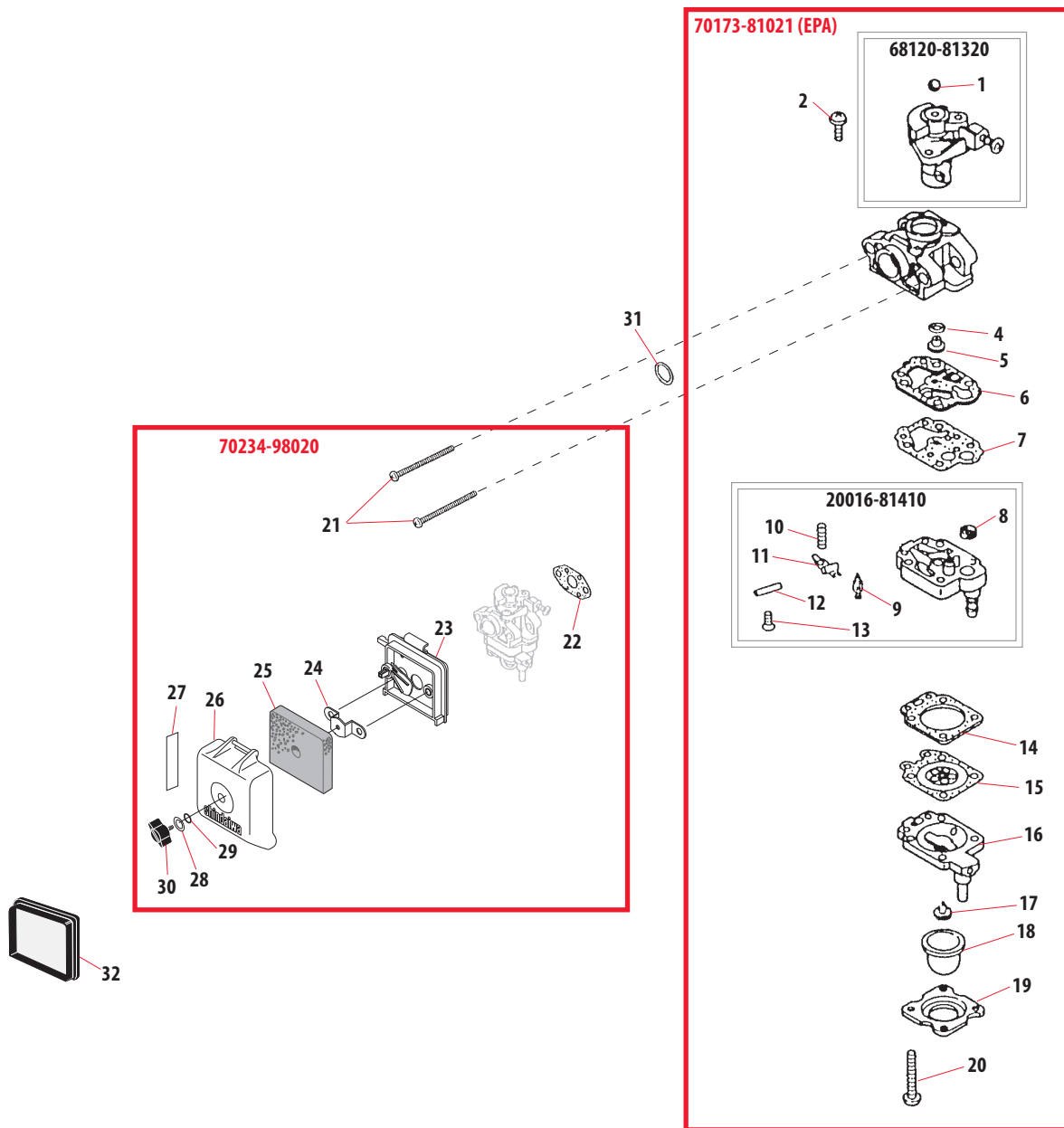
# M230-13

# M230

# M230-13

CARBURETOR  
CARBURADOR  
CARBURATEUR

WALBRO WYL-26



CARBURETOR  
CARBURADOR  
CARBURATEUR

Rev. 12/01

Index No.	Part Number Pieza No.	Part Name	Descripción	Nom de la pièce	Qty. Qty. Cant.
Indice	Numero				
<b>EPA/CARB</b>	<b>70173-81021</b>	<b>CARBURETOR ASSY.</b>	<b>CARBURADOR COMPLETO</b>	<b>CARBURATUER COMPLET</b>	<b>1</b>
	<b>68120-81320</b>	<b>THROTTLE VALVE ASSY.</b>	<b>VALVULA</b>	<b>SOUPAPE COMPLÈTE</b>	<b>1</b>
1	20870-81230	BALL	TAPON	BILLE	1
2	70064-81290	SCREW	TORNILLO	VIS	2
4	70097-81220	O-RING	ANILLO	JOINT TORIQUE	1
5	70064-81230	MAIN JET (# 38)	AGUJA PRINCIPAL (# 38)	GICLEUR PRINCIPAL (# 38)	1
6	70097-81310	GASKET, PUMP	EMPAQUETADURA, BOMBA	JOINT DE LAPOMPE	1
7	70097-81320	DIAPHRAGM	DIAFRAGMA	MEMBRANE	1
	<b>20016-81410</b>	<b>PUMP BODY ASSY.</b>	<b>BOMBA COMP.</b>	<b>CORP DE POM PE COMP.</b>	<b>1</b>
8	70030-81380	SCREEN	GUARDACHISPAS	PARE-ÉTINCELLES	1
9	20036-81440	NEEDLE VALVE	AGUJA VALVULA	POINTEAU	1
10	20016-81270	SPRING	RESORTE	RESSORT	1
11	22100-81230	METERING LEVER	PALANCA	LEVIER	1
12	22100-81250	PIN	PASADOR	AXE	1
13	20016-81450	SCREW	TORNILLO	VIS	1
14	20016-81280	GASKET	EMPAQUETADURA	JOINT	1
15	22100-81260	METERING DIAPHRAGM	DIAFRAGMA	MEMBRANE	1
16	20016-81420	PUMP BASE	BOMBA, BASE	BASE DE LA POMPE	1
17	99909-207	VALVE	VALVULA	SOUPAPE	1
18	70029-81480	PRIMER, PUMP	BOMBA, CEBADOR	AMORCEUR	1
19	20016-81510	PUMP COVER	TAPA DE LA BOMBA	COUVERCLE DE LA POMPE	1
20	20016-81140	SCREW	TORNILLO	VIS	4
	<b>70234-98020</b>	<b>AIR FILTER ASSY.</b>	<b>FILTRO DE AIRE COMP.</b>	<b>FILTRE À AIR COMP.</b>	<b>1</b>
21	70140-81810	SCREW	TORNILLO	VIS	2
22	20016-81530	GASKET	EMPAQUETADURA	JOINT	1
23	70140-81710	CLEANER BODY ASSY.	FILTRO CUERPO COMP.	CORPS DE FILTRE À AIR COMP.	1
24	20018-81721	BRACKET	ABRAZADERA	SUPPORT	1
<b>Before S/N 1100002</b>	20018-81750	AIR FILTER	FILTRO AIRE	FILTRE À AIR	1
26	70140-81760	AIR FILTER COVER	TAPA DEL FILTRO	COUVERCLE, FILTRE À AIR	1
27	19404-00008	LABEL	PLACA DE AVISO	DÉCALQUE D'AVERTISSEMENT	1
28	20024-81790	WASHER	ARANDELA	RONDELLE	1
29	22100-82430	O-RING	ANILLO	JOINT TORIQUE	1
30	20115-81780	KNOB	ASIDERO	POIGNÉE	1
31	20016-81250	O-RING	ANILLO	JOINT TORIQUE	1
<b>After S/N 1100001</b>	60023-98031	HD AIR FILTER	FILTRO DE AIRE	FILTRE À AIR	1
	<b>99909-160</b>	<b>KWIK KIT</b>	<b>KIT</b>	<b>ENSEMBLE DE RÉPARATION</b>	<b>1</b>
	<b>99909-159</b>	<b>GASKET/DIAPHRAGM KIT</b>	<b>DIAFRAGMA Y EMPAQUETADURA</b>	<b>JOINTS AND DIAPHRAGMES</b>	<b>1</b>

**shindaiwa**

**shindaiwa**