

EB802 / EB802RT Backpack Blowers



EB802



EB802RT

EPA AND EVC COMPLIANT

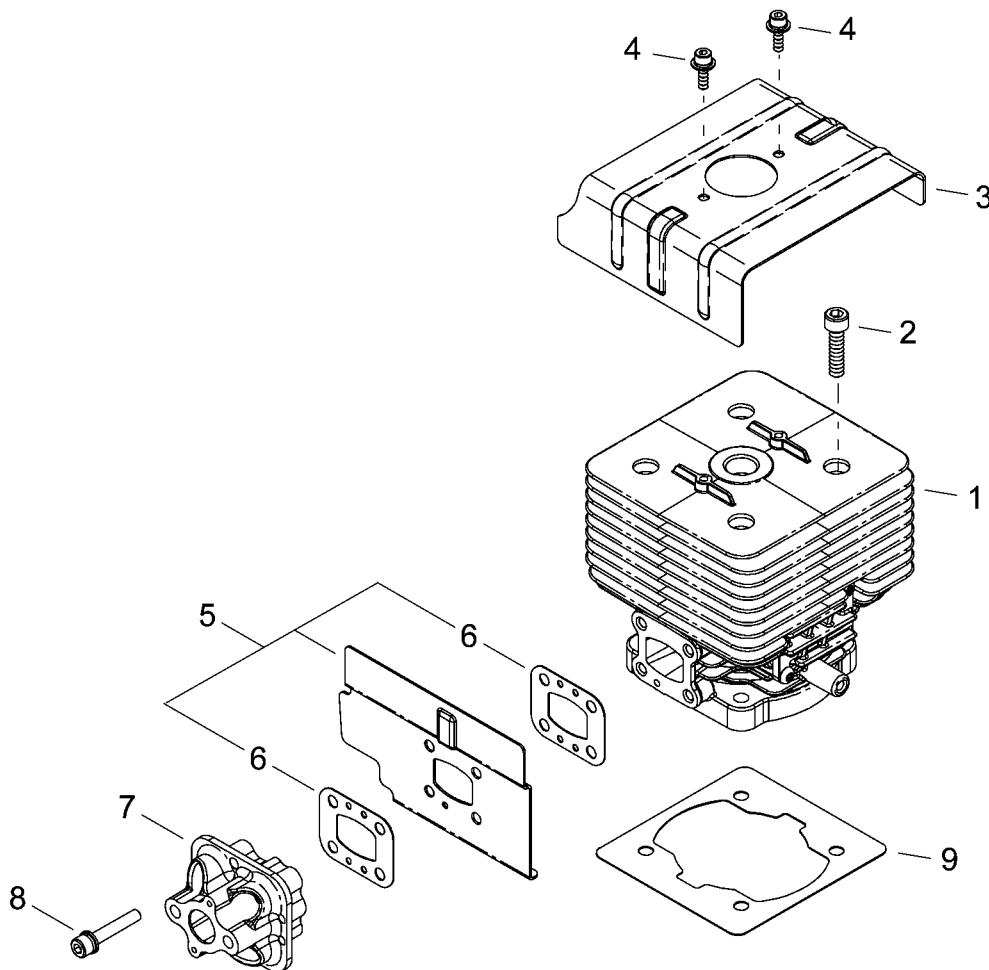
CYLINDER / INTAKE	2	FUEL TANK	10-11
CILINDRO / ADMISIÓN		TANQUE DE COMBUSTIBLE	
CYLINDRE / ADMISSION		RÉSERVOIR DE CARBURANT	
MUFFLER	3	AIR FILTER	12
SILENCIADOR		FILTRO DE AIRE	
SILENCIEUX		FILTRE À AIR	
ENGINE COVER / CRANKCASE	4	EB802 THROTTLE GRIP	13
TAPA DEL MOTOR / CARTER		EMPUÑADURA DEL ACELERADOR EB802	
COUVERCLE DU MOTEUR / CARTER DE MOTEUR		POIGNÉE D'ACCÉLÉRATION EB802	
PISTON	5	EB802RT THROTTLE HANDLE	14-15
PISTÓN		MANGO DEL ACELERADOR EB802RT	
PISTON		POIGNÉE D'ACCÉLÉRATION EB802RT	
RECOIL STARTER	6	TUBES / EB802 HANDLE	16
ARRANCADOR AUTORRETRACTIL		TUBO / MANGO EB802	
LANCEUR À RAPPEL		TUBE / POIGNÉE EB802	
FLYWHEEL / IGNITION COIL	7	VOLUTE	17
VOLANTE / BOBINA DE ENCENDIDO		VOLUTA	
VOLANT / BOBINES D'ALLUMAGE		VOLUTE	
CARBURETOR	8-9	HARNESS / BACKPACK FRAME	18
CARBURADOR		ARNÉS / ARMAZON DE MOCHILA	
CARBURATEUR		HARNAIS / CHÂSSIS SAC À DOS	
		SERVICE TOOL KIT	19
		JUEGO DE HERRAMIENTAS	
		TROUSSE À OUTILS	

CYLINDER / INTAKE

CILINDRO / ADMISIÓN

CYLINDRE / ADMISSION

ILLUSTRATION 1 - EFFECTIVE 06/08



NO.	PART NUMBER	DESCRIPTION	DESCRIPCIÓN	NOM DE LA PIÈCE	QTY.
1-1	68242-12011	CYLINDER ASSY	MONTAJE DE CILINDRO	ENSEMBLE CYLINDRE	1
2	01020-06250	BOLT M6×25	PERNO	BOULON	4
3	68242-12330	CYLINDER COVER	CUBIERTA	COUVERCLE DE CYLINDRE	1
4	11024-04120	BOLT SLPW M4×12	PERNO	BOULON	2
5	68242-12311	INTAKE HEAT DEFLECTOR ASSY	MONTAJE DE DEFLECTOR DE CALOR DE ADMISIÓN	DÉFLECTEUR DE CHALEUR D'ADMISSION COMPLÈT	1
6	68900-12220	*HEAT DEFLECTOR GASKET	*EMPAQUETADURA DEFLECTOR DE CALOR	*JOINT DÉFLECTEUR DE CHALEUR	2
7	68242-12210	INSULATOR	AISLADOR	ISOLATEUR	1
8	11022-05305	BOLT M5×30	PERNO	BOULON	4
9	68242-12121	CYLINDER GASKET	EMPAQUETADURA CILINDRO	JOINT CYLINDRE	1

* Denotes item is part of an assembly
 ** Denotes item is part of a sub-assembly

* Denota artículo forma parte de una asamblea
 ** Denota artículo forma parte de un submontaje

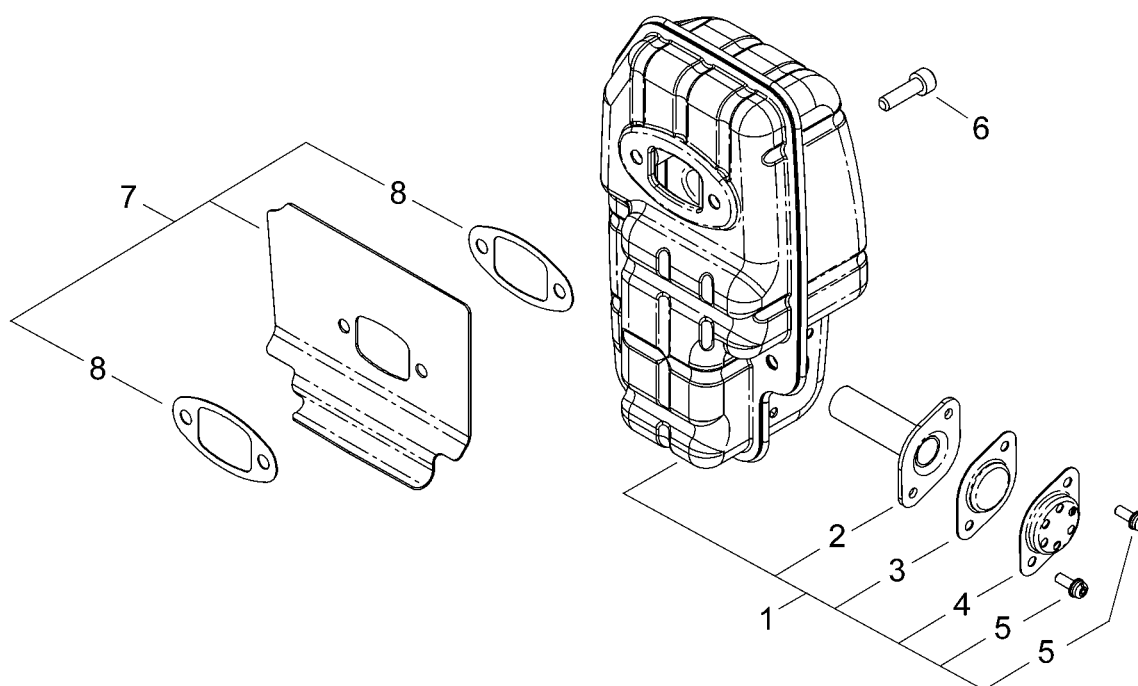
* Indique l'article fait partie d'une assemblée
 ** Indique l'article fait partie d'un sous-ensemble

MUFFLER

SILENCIADOR

SILENCIEUX

ILLUSTRATION 2 - EFFECTIVE 06/08



NO.	PART NUMBER	DESCRIPTION	DESCRIPCIÓN	NOM DE LA PIÈCE	QTY.
2-1	68242-15010	MUFFLER ASSY	MONTAJE DEL SILENCIADOR	ASSEMBLAGE SILENCIEUX	1
2	68242-15140	*EXHAUST PIPE	*TUBO DE ESCAPE	*TUYAU D'ÉCHAPPEMENT	1
3	68242-15130	*SPARK ARRESTER SCREEN	*PANTALLA DEL GUARDACHISPAS	*PARE-ÉTINCELLES	1
4	68242-15160	*SPARK ARRESTER COVER	*TAPA DEL GUARDACHISPAS	*COUVERCLE DU PARE-ÉTINCELLES	1
5	11206-04120	*SCREW PM-SPW M4×12	*TORNILLO	*VIS	2
6	01020-06200	BOLT M6×20	PERNO	BOULON	4
7	68242-15211	INTAKE HEAT DEFLECTOR	DEFLECTOR DE CALOR DE ADMISIÓN	DÉFLECTEUR DE CHALEUR D'ADMISSION	1
8	68242-15320	*HEAT DEFLECTOR GASKET	*EMPAQUETADURA DEFLECTOR DE CALOR	*JOINT DÉFLECTEUR DE CHALEUR	2

* Denotes item is part of an assembly
 ** Denotes item is part of a sub-assembly

* Denota artículo forma parte de una asamblea
 ** Denota artículo forma parte de un submontaje

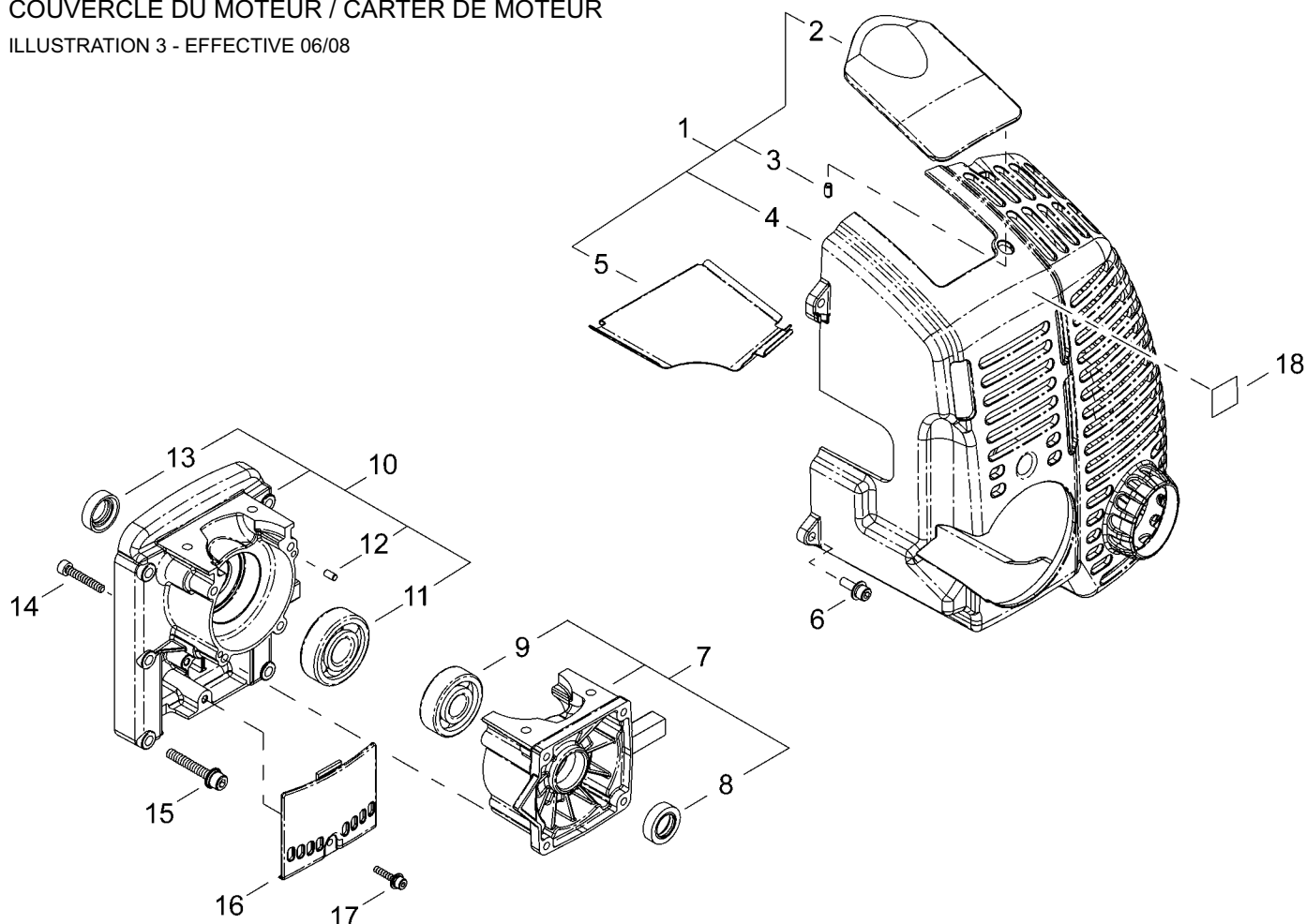
* Indique l'article fait partie d'une assemblée
 ** Indique l'article fait partie d'un sous-ensemble

ENGINE COVER / CRANKCASE

TAPA DEL MOTOR / CARTER

COUVERCLE DU MOTEUR / CARTER DE MOTEUR

ILLUSTRATION 3 - EFFECTIVE 06/08



NO.	PART NUMBER	DESCRIPTION	DESCRIPCIÓN	NOM DE LA PIÈCE	QTY.
3-1	68242-31011	ENGINE COVER ASSY	MONTAJE DE TAPA DEL MOTOR	COUVERCLE DU MOTEUR COMPLÈT	1
2	68900-31311	*SPARK PLUG COVER	*TAPA DE BUJÍA	*COUVERCLE DE BOUGIE	1
3	02427-40085	*PIN 4×8	*PASADOR	*GOUILLE	1
4	68242-31111	*ENGINE COVER	*TAPA DEL MOTOR	*COUVERCLE DU MOTEUR	1
5	68242-31311	*MUFFLER HEAT SHIELD	*INSULADOR DEL SILENCIADOR	*BOUCLIER THERMIQUE DE SILENCIEUX	1
6	11024-05160	BOLT SLPW M5×16	PERNO	BOULON	4
7	68242-21012	CRANKCASE ASSY S	MONTAJE DE CÁRTER S	CARTER DE MOTEUR S COMPLÈT	1
8	12310-12000	*OIL SEAL 15×25×7	*SELLO DE ACEITE	*BAGUE D'ÉTANCHÉITÉ	1
9	02030-06302	*BALL BEARING 6302 C3	*COJINETE DE BALINES	*ROULEMENT À BILLES	1
10	68242-21021	CRANKCASE ASSY M	MONTAJE DE CÁRTER M	CARTER DE MOTEUR M COMPLÈT	1
11	02030-06303	*BALL BEARING 6303 C3	*COJINETE DE BALINES	*ROULEMENT À BILLES	1
12	12492-40080	*LOCATING PIN	*PASADOR DE POSICIONAMIENTO	*GOUJON DE GUIDAGE	2
13	12310-12000	*OIL SEAL 15×25×7	*SELLO DE ACEITE	*BAGUE D'ÉTANCHÉITÉ	1
14	01020-05300	BOLT M5×30	PERNO	BOULON	4
15	11060-06400	BOLT ADHESIVE M6×40	PERNO	BOULON	6
16	68900-21311	IGNITION COIL COVER	TAPA DEL BOBINA DE ENCENDIDO	COUVERCLE DE BOBINES D'ALLUMAGE	1
17	11024-04200	BOLT SLPW M4×20	PERNO	BOULON	1
18	19402-00205	CAUTION LABEL	ETIQUETA DE PRECAUCIÓN	ÉTIQUETTE D'AVERTISSEMENT	1

* Denotes item is part of an assembly
 ** Denotes item is part of a sub-assembly

* Denota artículo forma parte de una asamblea
 ** Denota artículo forma parte de un submontaje

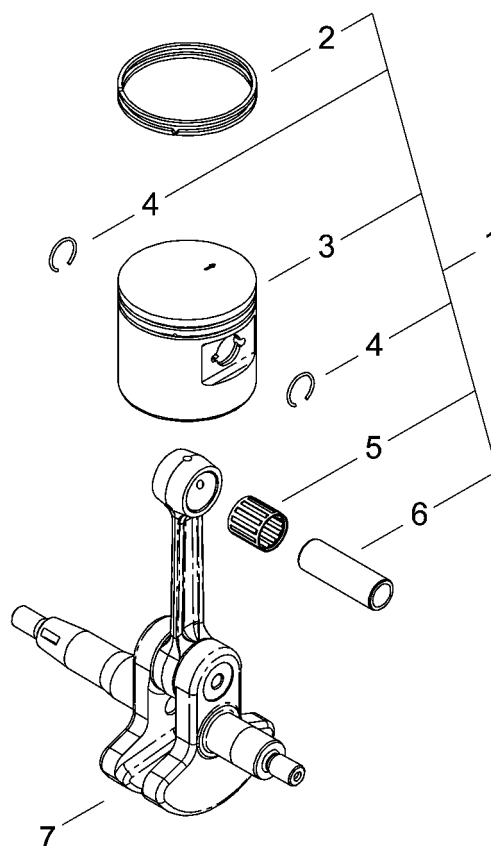
* Indique l'article fait partie d'une assemblée
 ** Indique l'article fait partie d'un sous-ensemble

PISTON

PISTÓN

PISTON

ILLUSTRATION 4 - EFFECTIVE 06/08



NO.	PART NUMBER	DESCRIPTION	DESCRIPCIÓN	NOM DE LA PIÈCE	QTY.
4-1	68242-98320	PISTON KIT	JUEGO DE PISTÓN	KIT DE PISTON	1
2	68242-41120	*PISTON RING	*ANILLOS DEL PISTÓN	*SEGMENT DE PISTON	2
3	68242-41111	*PISTON	*PISTÓN	*PISTON	1
4	22155-41230	*SNAP RING	*ANILLO RETENEDOR	*ANNEAU ÉLASTIQUE	2
5	22155-41281	*NEEDLE BEARING	*COJINETE DE AGUJAS	*ROULEMENT À AIGUILLES	1
6	22169-41220	*PISTON PIN	*PASADOR DEL PISTON	*AXE DE PISTON	1
7	68242-42011	CRANKSHAFT	CIGUENAL	VILEBREQUIN	1

* Denotes item is part of an assembly
 ** Denotes item is part of a sub-assembly

* Denota artículo forma parte de una asamblea
 ** Denota artículo forma parte de un submontaje

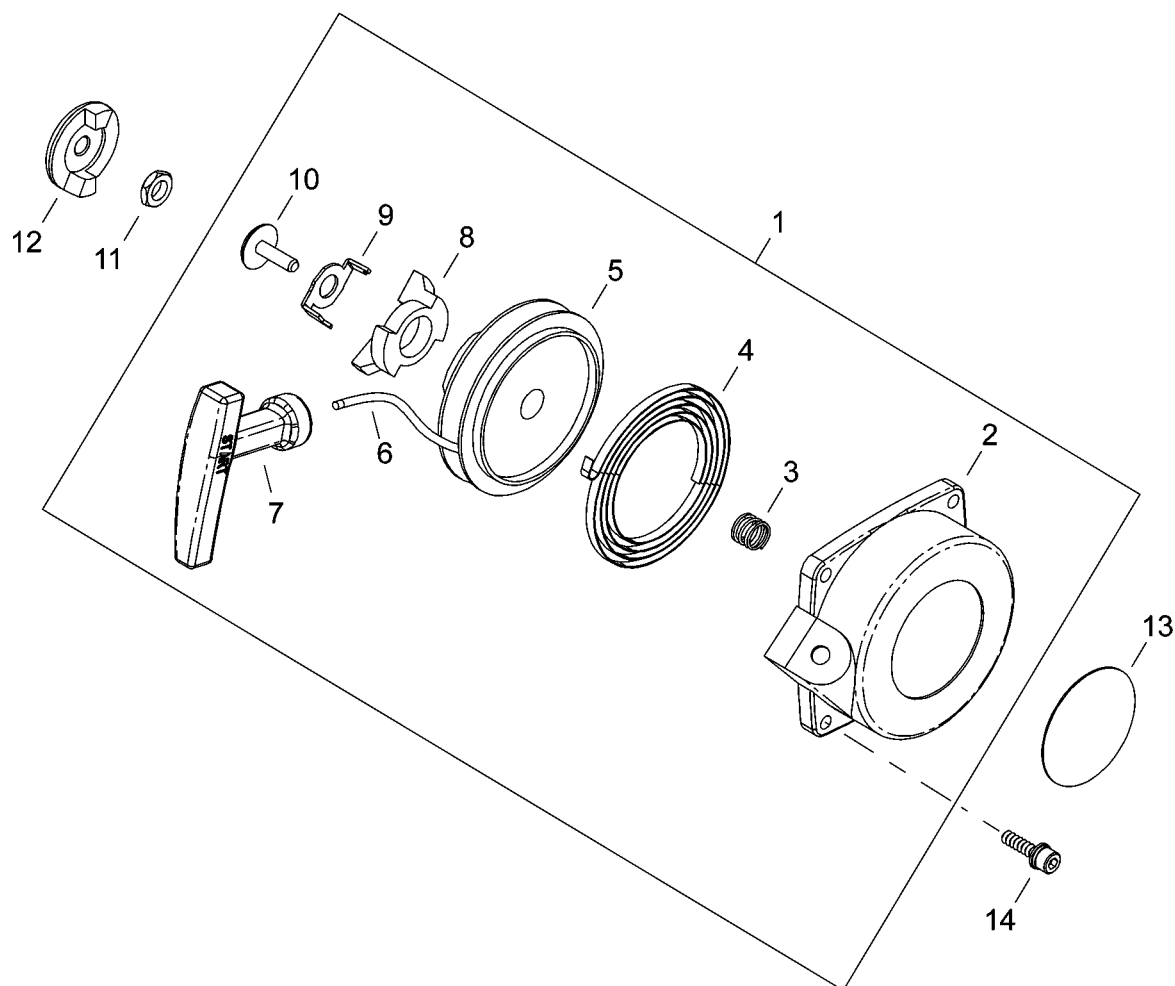
* Indique l'article fait partie d'une assemblée
 ** Indique l'article fait partie d'un sous-ensemble

RECOIL STARTER

ARRANCADOR AUTORRETRÁCTIL

LANCEUR À RAPPEL

ILLUSTRATION 5 - EFFECTIVE 06/08



NO.	PART NUMBER	DESCRIPTION	DESCRIPCIÓN	NOM DE LA PIÈCE	QTY.
5-1	68900-75011	RECOIL STARTER ASSY	MONTAJE DEL ARRANCADOR AUTORRETRÁCTIL	ASSEMBLAGE DU LANCEUR À RAPPEL	1
2	68900-75110	*RECOIL STARTER CASE	*CAJA DEL ARRANCADOR AUTORRETRÁCTIL	*CAGE DU LANCEUR À RAPPEL	1
3	68900-75320	*BRAKE SPRING	*RESORTE DE FRENO	*RESSORT DE FREIN	1
4	68900-75130	*RECOIL SPRING	*RESORTE RECULAR	*RESSORT DE RAPPEL	1
5	68900-75120	*ROPE REEL	*TAMBOR CUERDA	*ENROULEUR CORDE	1
6	68900-75140	*STARTER ROPE	*CUERDA DEL ARRANCADOR	*CORDE DU DÉMARREUR	1
7	68900-75150	*STARTER HANDLE	*MANGO DEL ARRANCADOR	*POIGNÉE DU DÉMARREUR	1
8	68900-75310	*STARTER PAWL	*TRINQUETE	*CLIQUET DE LANCEUR À RAPPEL	1
9	68900-75340	*RETAINER	*SUJETADOR	*ATTACHE	1
10	68900-75330	*SCREW	*TORNILLO	*VIS	1
11	01511-08051	NUT M8×1.0	TUERCA	ÉCROU	1
12	68900-75210	CRANK PAWL	TRINQUETE	CLIQUET D'ARRÊT	1
13	68242-91330	shindaiwa PROFESSIONAL LABEL	ETIQUETA shindaiwa PROFESSIONAL	ÉTIQUETTE shindaiwa PROFESSIONAL	1
14	11024-05160	BOLT SLPW M5×16	PERNO	BOULON	4

* Denotes item is part of an assembly
 ** Denotes item is part of a sub-assembly

* Denota artículo forma parte de una asamblea
 ** Denota artículo forma parte de un submontaje

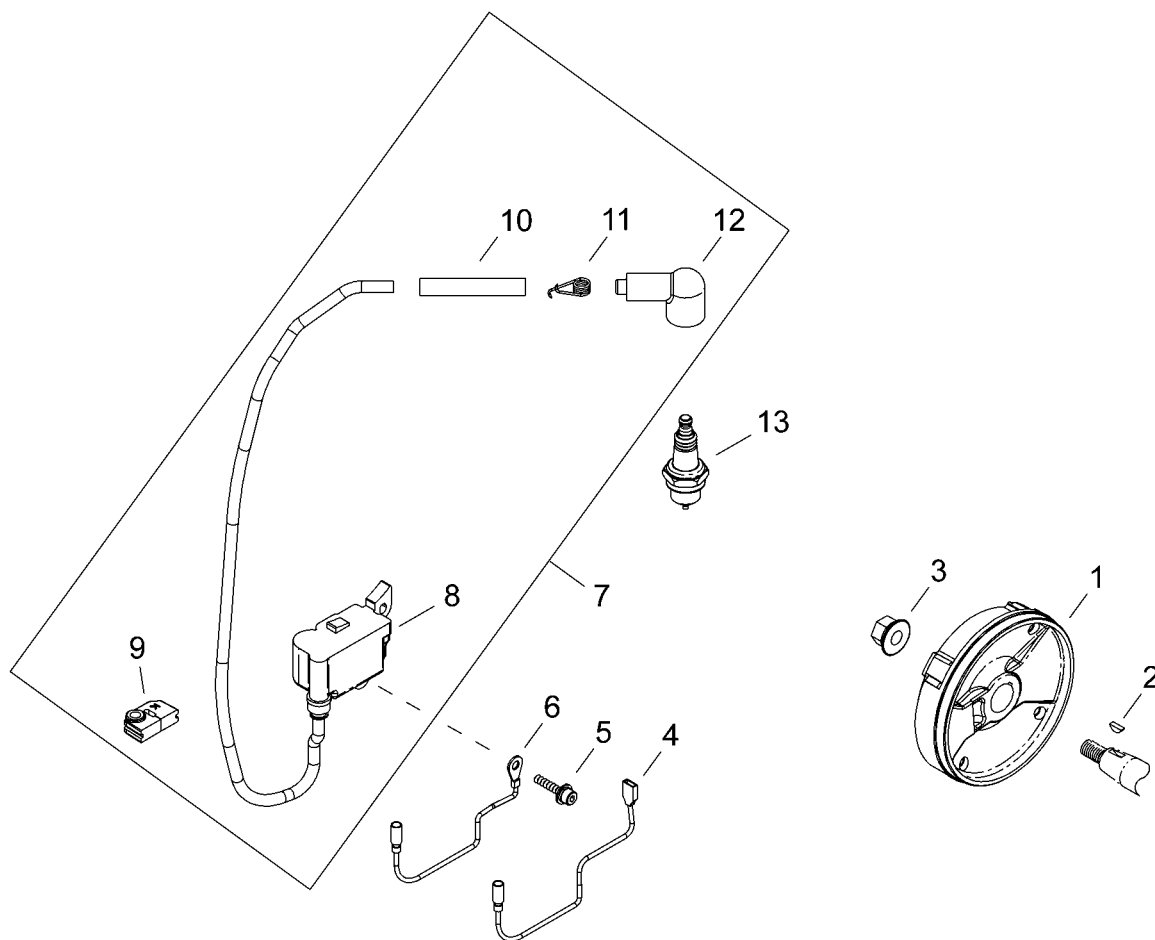
* Indique l'article fait partie d'une assemblée
 ** Indique l'article fait partie d'un sous-ensemble

FLYWHEEL / IGNITION COIL

VOLANTE / BOBINA DE ENCENDIDO

VOLANT / BOBINES D'ALLUMAGE

ILLUSTRATION 6 - EFFECTIVE 06/08



NO.	PART NUMBER	DESCRIPTION	DESCRIPCIÓN	NOM DE LA PIÈCE	QTY.
6-1	68900-71112	FLYWHEEL	VOLANTE	VOLANT	1
2	12408-03100	KEY 3×10	CHAVETA	CLAVETTE	1
3	20035-71220	CRANKSHAFT NUT	TUERCA DE CIGUENAL	ÉCROU DU VILEBREQUIN	1
4	14350-01702	PRIMARY WIRE 0.5mm ² × L170mm	CABLE PRIMARIO	FIL PRIMAIRE	1
5	11024-04200	BOLT SLPW M4×20	PERNO	BOULON	2
6	14350-11601	GROUND WIRE	CONECTAR TIERRA	FIL DE MASSE	1
7	68242-71310	IGNITION COIL ASSY	MONTAJE DEL BOBINA DE ENCENDIDO	ASSEMBLAGE BOBINES D'ALLUMAGE	1
8	68242-71021	*IGNITION COIL	*BOBINA DE ENCENDIDO	*BOBINES D'ALLUMAGE	1
9	68900-71311	*GROMMET	*OJAL	*RONDELLE	1
10	70168-71660	*TUBE	*TUBO	*TUBE	1
11	20000-72230	*SPARK PLUG CAP SPRING	*RESORTE TAPA DE BUJÍA	*RESSORT CAPUCHON DE BOUGIE	1
12	22102-72220	*SPARK PLUG CAP	*TAPA DE BUJÍA	*CAPUCHON DE BOUGIE	1
13	13000-03506	SPARK PLUG CHAMPION RCJ6Y	BUJÍA	BOUGIE	1

* Denotes item is part of an assembly
 ** Denotes item is part of a sub-assembly

* Denota artículo forma parte de una asamblea
 ** Denota artículo forma parte de un submontaje

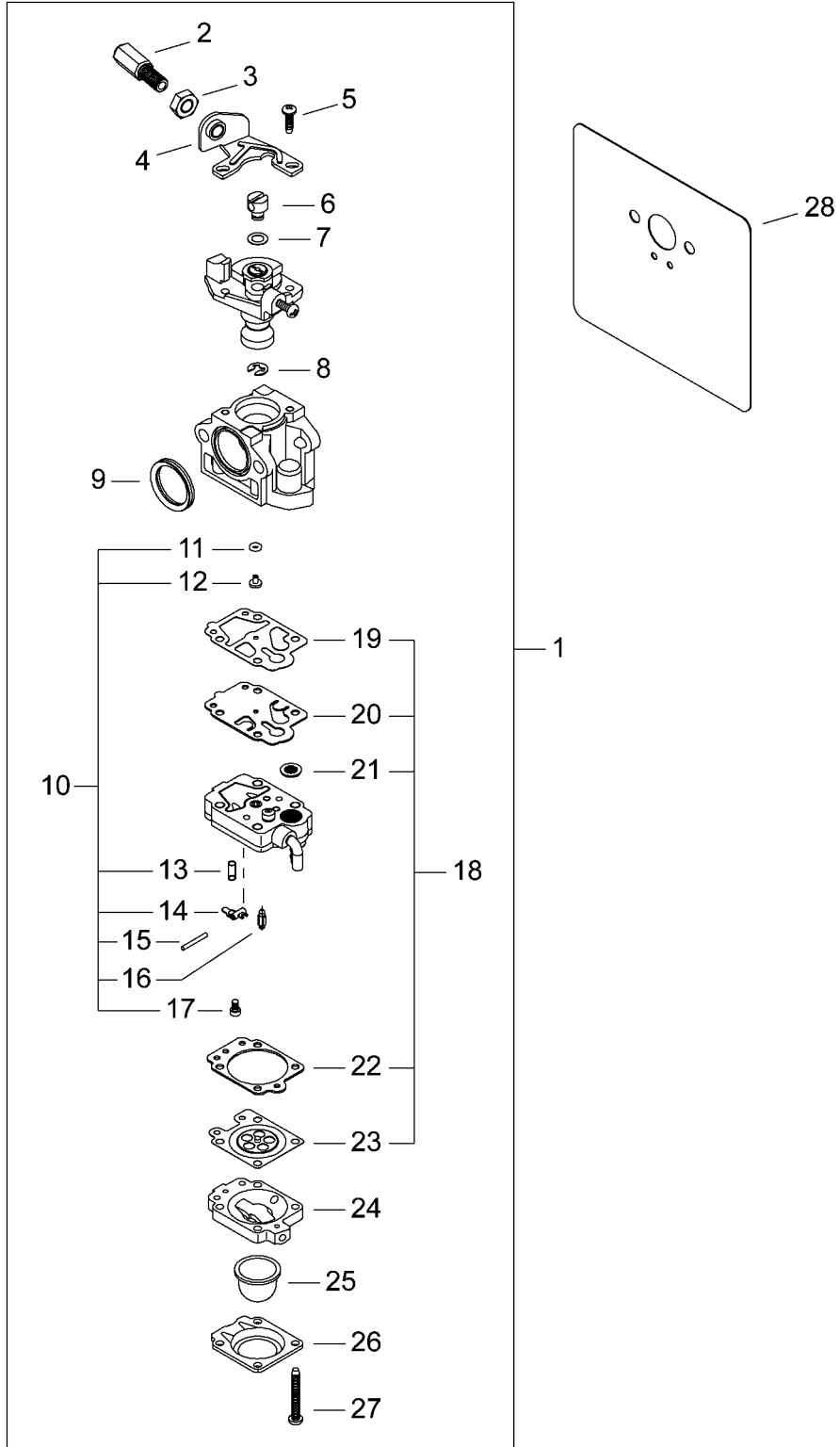
* Indique l'article fait partie d'une assemblée
 ** Indique l'article fait partie d'un sous-ensemble

CARBURETOR

CARBURADOR

CARBURATEUR

ILLUSTRATION 7 - EFFECTIVE 06/08



CARBURETOR

CARBURADOR

CARBURATEUR

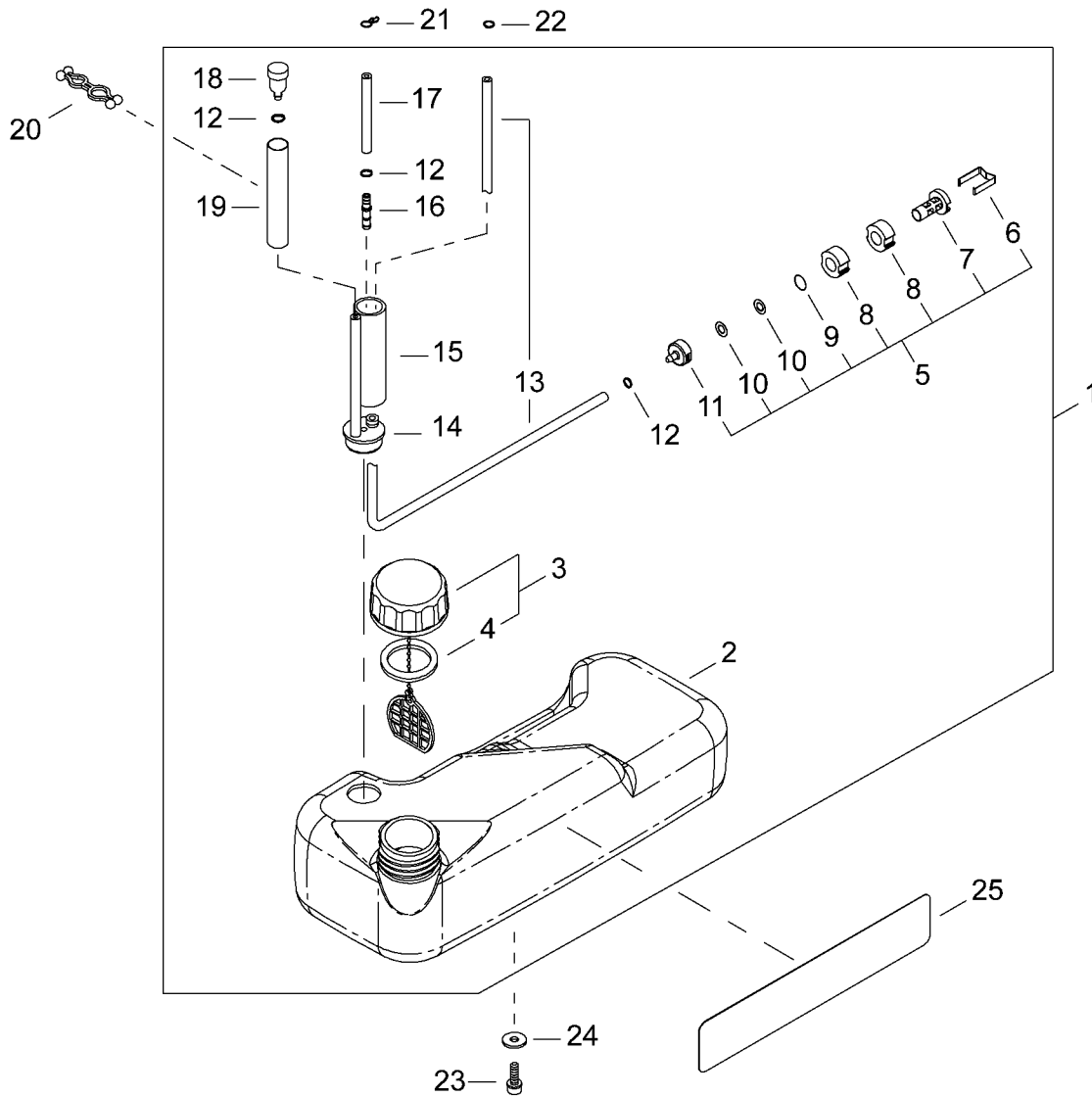
ILLUSTRATION 7 - EFFECTIVE 06/08

NO.	PART NUMBER	DESCRIPTION	DESCRIPCIÓN	NOM DE LA PIÈCE	QTY.
7-1	68242-81011	CARBURETOR ASSY	MONTAJE DEL CARBURADOR	CARBURATEUR COMPLÈT	1
2	20089-81110	*THROTTLE CABLE ADJUSTER	*AJUSTADOR DE CABLE DEL ACELERADOR	*RÉGLEUR DE CÂBLE D'ACCÉLÉRATEUR	1
3	20036-81120	*ADJUSTER LOCK NUT M6	*CONTRATUERCA ADJUSTADORA	*CONTRE-ÉCROU DE RÉGLAGE	1
4	20089-81130	*THROTTLE CABLE BRACKET	*ABRAZADERA DE CABLE DEL ACELERADOR	*SUPPORT DE CÂBLE D'ACCÉLÉRATEUR	1
5	70097-81290	*THROTTLE COLLAR SCREW	*TORNILLO COLLAR DEL ACELERADOR	*VIS DE BAGUE PAPILLON	2
6	72933-81450	*SWIVEL	*CONECTOR GIRATORIO	*PIVOT	1
7	20089-81185	*SWIVEL WASHER	*ARANDELA CONECTOR GIRATORIO	*RONDELLE PIVOT	1
8	20036-81195	*SWIVEL E-CLIP	*RETENEDOR TIPO "E" DE CONECTOR GIRATORIO	*BAGUE EN E PIVOT	1
9	72933-81250	*PACKING RING	*ANILLO DE EMPAQUE	*ANNEAU DE GARNITURE	1
10	68242-98340	*INLET NEEDLE VALVE KIT	*JUEGO DE VÁLVULA REGULADORA	*ENSEMBLE DE SOUPAPE À POINTEAU D'ADMISSION	1
11	70097-81220	**O-RING	**JUNTA TÓRICA	**JOINT TORIQUE	1
12	39046-81320	**MAIN JET	**INYECTOR PRINCIPAL	**GICLEUR PRINCIPAL	1
13	72933-81270	**METERING LEVER SPRING	**RESORTE PALANCA DE MEDICIÓN	**RESSORT DE LEVIER DE DOSAGE	1
14	22100-81230	**METERING LEVER	**PALANCA DE MEDICIÓN	**LEVIER DE DOSAGE	1
15	22100-81250	**METERING LEVER PIN	**PASADOR DE PALANCA DE MEDICIÓN	**CHEVILLE DU LEVIER DE DOSAGE	1
16	20036-81440	**INLET NEEDLE VALVE	**VÁLVULA REGULADORA	**SOUPAPE À POINTEAU D'ADMISSION	1
17	20016-81450	**METERING LEVER PIN SCREW	**TORNILLO PASADOR DE PALANCA DE MEDICIÓN	**VIS DE LA CHEVILLE DU LEVIER DE DOSAGE	1
18	68242-98330	*GASKET / DIAPHRAGM KIT	*JUEGO DE EMPAQUETADURA / DIAFRAGMAS	*EMSEMBLE DE JOINT / MEMBRANE	1
19	70097-81310	**PUMP GASKET	**EMPAQUETADURA BOMBA	**JOINT DE POMPE	1
20	70097-81320	**PUMP DIAPHRAGM	**DIAFRAGMA BOMBA	**MEMBRANE DE POMPE	1
21	70030-81380	**FUEL INLET SCREEN	**MALLA FILTRADORA	**FILTRE À TAMIS	1
22	20016-81280	**METERING DIAPHRAGM GASKET	**EMPAQUETADURA DIAFRAGMA DE MEDICIÓN	**JOINT DU MEMBRANE DE DOSAGE	1
23	37145-81320	**METERING DIAPHRAGM	**DIAFRAGMA DE MEDICIÓN	**MEMBRANE DE DOSAGE	1
24	20016-81420	*AIR PURGE BODY ASSY	*MONTAJE DE CUERPO PURGACIÓN DEL AIRE	*CORPS DE PURGE D'AIR COMPLÈT	1
25	20036-81670	*PRIMER BULB	*BOMBILLA DE CEBADO	*POMPE D'AMORÇAGE	1
26	20016-81510	*PRIMER COVER	*TAPA DE CEBADO	*COUVERCLE D'AMORÇAGE	1
27	20016-81140	*PRIMER COVER SCREW	*TORNILLO TAPA DE CEBADO	*VIS COUVERCLE D'AMORÇAGE	4
28	68242-81211	INTAKE GASKET	EMPAQUETADURA DE ADMISIÓN	JOINT ADMISSION	1

FUEL TANK

TANQUE DE COMBUSTIBLE
RÉSERVOIR DE CARBURANT

ILLUSTRATION 8 - EFFECTIVE 06/08



FUEL TANK

TANQUE DE COMBUSTIBLE

RÉSERVOIR DE CARBURANT

ILLUSTRATION 8 - EFFECTIVE 06/08

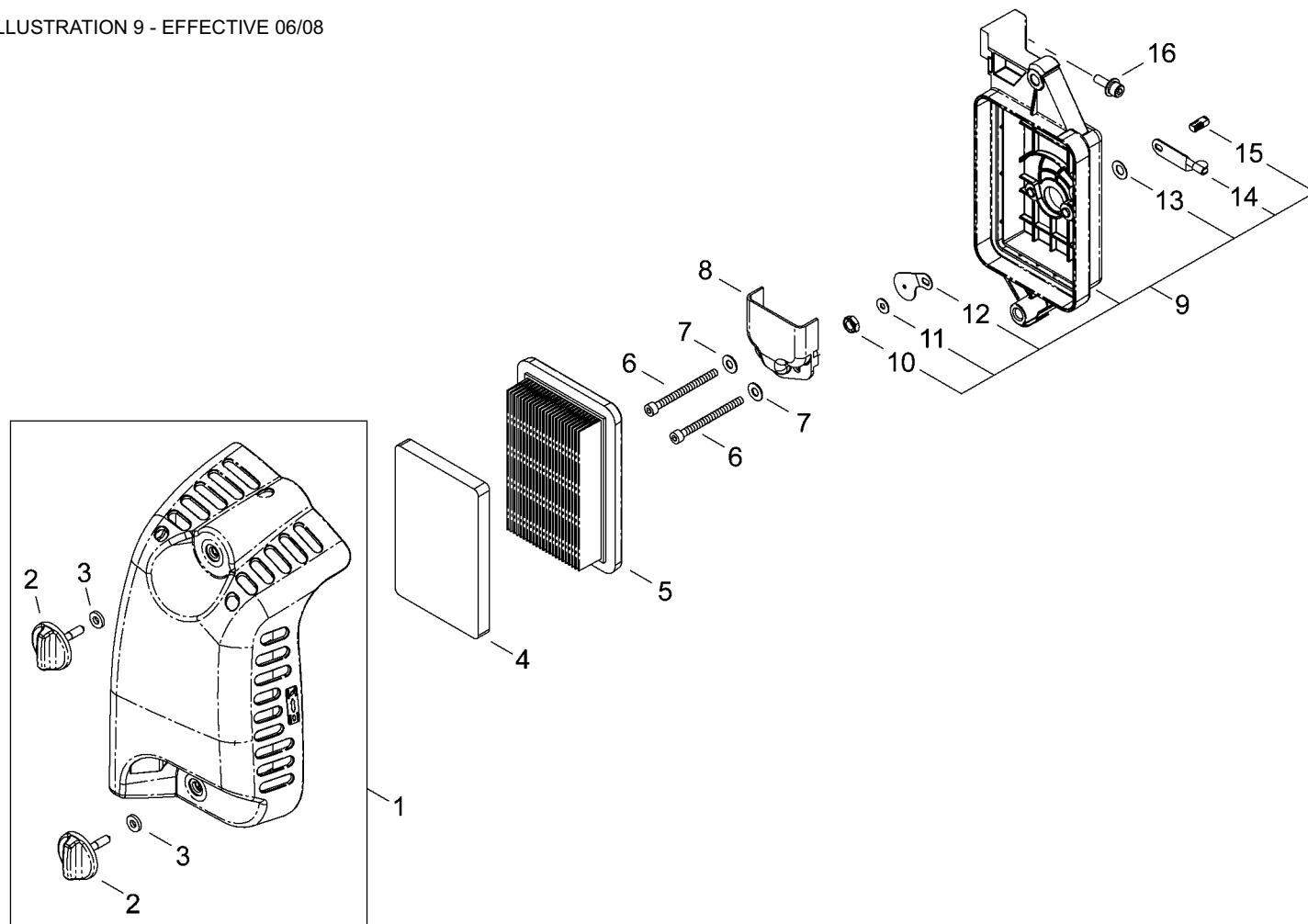
NO.	PART NUMBER	DESCRIPTION	DESCRIPCIÓN	NOM DE LA PIÈCE	QTY.
8-1	68913-85010	FUEL TANK ASSY	MONTAJE DEL TANQUE DE COMBUSTIBLE	RÉSERVOIR DE CARBURANT COMPLÈT	1
2	68206-85110	*FUEL TANK	*TANQUE DE COMBUSTIBLE	*RÉSERVOIR DE CARBURANT	1
3	68204-85020	*FUEL TANK CAP ASSY	*MONTAJE DEL TAPA DEL TANQUE	*ASSEMBLAGE DU BOUCHON DE RÉSERVOIR DE CARBURANT	1
4	20000-85221	**FUEL TANK CAP GASKET	**EMPAQUETADURA DEL TAPA DEL TANQUE DE COMBUSTIBLE	**JOINT BOUCHON DE RÉSERVOIR DE CARBURANT	1
5	22115-85401	*FUEL FILTER ASSY	*MONTAJE DEL FILTRO DE COMBUSTIBLE	*FILTRE À CARBURANT COMPLÈT	1
6	22128-85440	**FILTER CLIP	**SUJETADOR DE FILTRO	**ATTACHE DE FILTRE	1
7	22128-85470	**FUEL FILTER BODY	**CUERPO DEL FILTRO DE COMBUSTIBLE	**CORPS DE FILTRE À CARBURANT	1
8	22128-85421	**FUEL FILTER	**FILTRO DE COMBUSTIBLE	**FILTRE À CARBURANT	2
9	22128-85480	**RETAINER RING	**ANILLO DE RETÉN	**BAQUE DE RETENUE	1
10	22118-85460	**FUEL SCREEN	**MALLA FILTRADORA	**FILTRE À TAMIS	2
11	22128-85410	**FUEL LINE WEIGHT	**PESO DE LÍNEA DE COMBUSTIBLE	**POIDS CANALISATION DE CARBURANT	1
12	20020-85540	*CLIP	*SUJETADOR	*ATTACHE	3
13	68913-85310	*FUEL TUBE	*TUBO COMBUSTIBLE	*TUBE DE CARBURANT	1
14	72933-85350	*FUEL LINE GROMMET W/VENT TUBE	*OJAL DE LÍNEA DE COMBUSTIBLE CON TUBO DE VENTILACIÓN	*RONDELLE CANALISATION DE CARBURANT AVEC ÉVENT	1
15	68913-85330	*SLEEVE	*MANGUITO	*MANCHON	1
16	72933-85620	*CONNECTOR	*CONECTOR	*CONNEXION	1
17	68913-85320	*FUEL RETURN TUBE	*TUBO DE RETORNO DE COMBUSTIBLE	*TUBE DE RETOUR DE CARBURANT	1
18	20035-85522	*FUEL TANK VENT	*RESPIRADERO DE COMBUSTIBLE	*MIS À L'AIR LIBRE DU RÉSERVOIR DE COMBUSTIBLE	1
19	72935-85530	*TUBE	*TUBO	*TUBE	1
20	72935-85550	CLIP	SUJETADOR	ATTACHE	1
21	37013-85310	SPRING CLIP	SUJETADOR	AGRAFE-RESSORT	1
22	20020-85540	CLIP	SUJETADOR	ATTACHE	1
23	11060-05140	BOLT ADHESIVE M5×14	PERNO	BOULON	2
24	15401-10010	COLLAR Ø15×Ø5.2×1.6	OBTURADOR	COLLET	2
25	19420-00108	shindaiwa PROFESSIONAL LABEL	ETIQUETA shindaiwa PROFESSIONAL	ÉTIQUETTE shindaiwa PROFESSIONAL	1

AIR FILTER

FILTRO DE AIRE

FILTRE À AIR

ILLUSTRATION 9 - EFFECTIVE 06/08



NO.	PART NUMBER	DESCRIPTION	DESCRIPCIÓN	NOM DE LA PIÈCE	QTY.
9-1	68242-82031	AIR FILTER COVER ASSY	MONTAJE DEL CUBIERTA DEL FILTRO	COUVERCLE DU FILTRE À AIR COMPLÈT	1
2	22182-31220	*THUMBSCREW	*TORNILLO DE MANO	*VIS À AILETTES	2
3	23627-21220	*WASHER	*ARANDELA	*RONDELLE	2
4	68242-82310	FOAM PREFILTER	PRE-FILTRO	PRÉ-FILTRE	1
5	68242-82120	AIR FILTER	FILTRO DE AIRE	FILTRE À AIR	1
6	01020-05705	BOLT M5×70	PERNO	BOULON	2
7	01612-00500	WASHER 5mm	ARANDELA	RONDELLE	2
8	68900-82311	DEFLECTOR PLATE	PLACA DE DEFLECTOR	PLAQUE DE DÉFLECTEUR	1
9	68913-82011	AIR FILTER CASE ASSY	MONTAJE DEL CAJA DEL FILTRO DE AIRE	CAGE DE FILTRE À AIR	1
10	11524-06211	*U-NUT M6	*TUERCA	*ÉCROU	1
11	01600-06151	*SPRING WASHER 6mm	*ARANDELA DE PRESION	*RONDELLE ÉLASTIQUE	1
12	20018-81711-B	*CHOKE PLATE	*PLACA DEL ESTRANGULADOR	*PAPILLON DE STARTER	1
13	20024-81790	*CONE WASHER	*ARANDELA	*RONDELLE	1
14	20870-82120	*CHOKE LEVER	*PALANCA DEL ESTRANGULADOR	*LEVIER DE STARTER	1
15	20110-82140	*CHOKE SHAFT	*EJE DEL ESTRANGULADOR	*ARBRE DE STARTER	1
16	11022-05200	BOLT SPW M5×20	PERNO	BOULON	1

* Denotes item is part of an assembly
 ** Denotes item is part of a sub-assembly

* Denota artículo forma parte de una asamblea
 ** Denota artículo forma parte de un submontaje

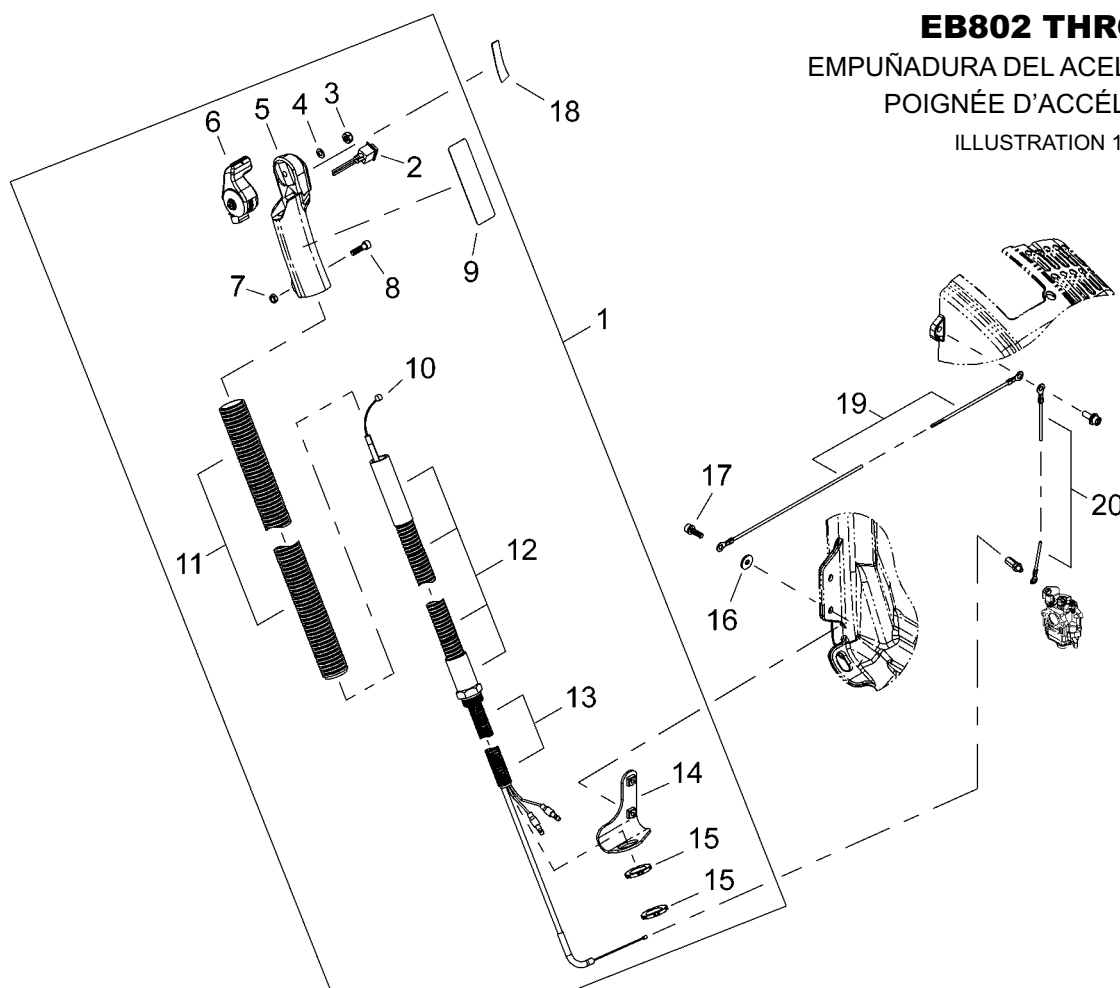
* Indique l'article fait partie d'une assemblée
 ** Indique l'article fait partie d'un sous-ensemble

EB802 THROTTLE GRIP

EMPUÑADURA DEL ACELERADOR EB802

POIGNÉE D'ACCÉLÉRATION EB802

ILLUSTRATION 10 - EFFECTIVE 06/08



NO.	PART NUMBER	DESCRIPTION	DESCRIPCIÓN	NOM DE LA PIÈCE	QTY.
10-1	68206-84014	THROTTLE GRIP ASSY	MONTAJE DE EMPUÑADURA DEL ACELERADOR	POIGNÉE D'ACCÉLÉRATION COMPLÈT	1
2	68206-84350	*STOP SWITCH	*INTERRUPTOR	*INTERRUPTEUR D'ARRÊT	1
3	11525-05001	*U-NUT M5	*TUERCA	*ÉCROU	1
4	01613-05080	*WASHER 5mm	*ARANDELA	*RONDELLE	1
5	68206-84210	*GRIP	*EMPUÑADURA	*POIGNÉE	1
6	68206-84110	*THROTTLE LEVER ASSY	*MONTAJE DE PALANCA DEL ACELERADOR	*LEVIER D'ACCÉLÉRATION COMPLÈT	1
7	01500-05031	*NUT M5	*TUERCA	*ÉCROU	1
8	11210-05160	*BUTTON SCREW M5×16	*TORNILLO CABEZA DE BOTÓN	*VIS BOUTON	1
9	68206-84370	*GROUND PLATE	*PLACA DE TIERRA	*PRISE DE TERRE	1
10	68206-83110	*THROTTLE CABLE	*CABLE DEL ACELERADOR	*CÂBLE D'ACCÉLÉRATEUR	1
11	68206-84320	*OUTER FLEX TUBE	*TUBO FLEXIBLE EXTERIOR	*TUBE FLEXIBLE EXTÉRIEUR	1
12	68206-84312	*FLEX ARM	*BRAZO FLEXIBLE	*CÂBLE SOUPLE	1
13	68206-84360	*FLEX TUBE	*TUBO FLEXIBLE	*TUBE FLEXIBLE	1
14	68206-84331	*MOUNTING BRACKET	*SOPORTE DE MONTAJE	*SUPPORT DE MONTAGE	1
15	68206-84340	*NUT	*TUERCA	*ÉCROU	2
16	15401-10010	COLLAR Ø15×Ø5.2×1.6	OBTURADOR	COLLET	2
17	11060-05181	BOLT ADHESIVE M5×18	PERNO	BOULON	2
18	19401-00175	INSTRUCTION LABEL	ETIQUETA DE INSTRUCCIÓN	ETIQUETTE D'INSTRUCTION	1
19	14350-05900	LEAD WIRE	CABLE CONDUCTOR	FIL DE SORTIE	1
20	14350-01100	LEAD WIRE	CABLE CONDUCTOR	FIL DE SORTIE	1

* Denotes item is part of an assembly
 ** Denotes item is part of a sub-assembly

* Denota artículo forma parte de una asamblea
 ** Denota artículo forma parte de un submontaje

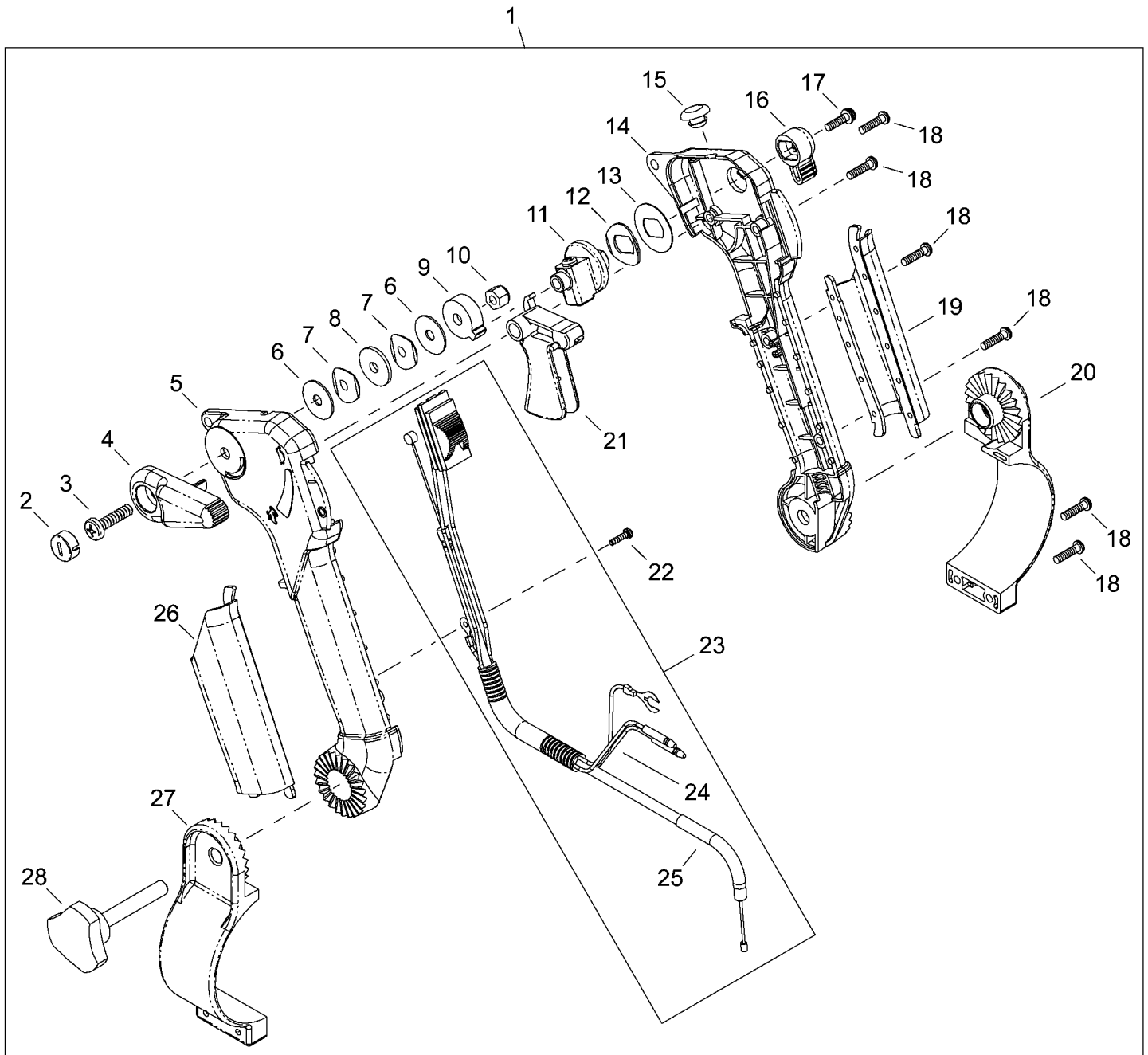
* Indique l'article fait partie d'une assemblée
 ** Indique l'article fait partie d'un sous-ensemble

EB802RT THROTTLE HANDLE

MANGO DEL ACELERADOR EB802RT

POIGNÉE D'ACCÉLÉRATION EB802RT

ILLUSTRATION 11 - EFFECTIVE 06/08



EB802RT THROTTLE HANDLE

MANGO DEL ACELERADOR EB802RT

POIGNÉE D'ACCÉLÉRATION EB802RT

ILLUSTRATION 11 - EFFECTIVE 06/08

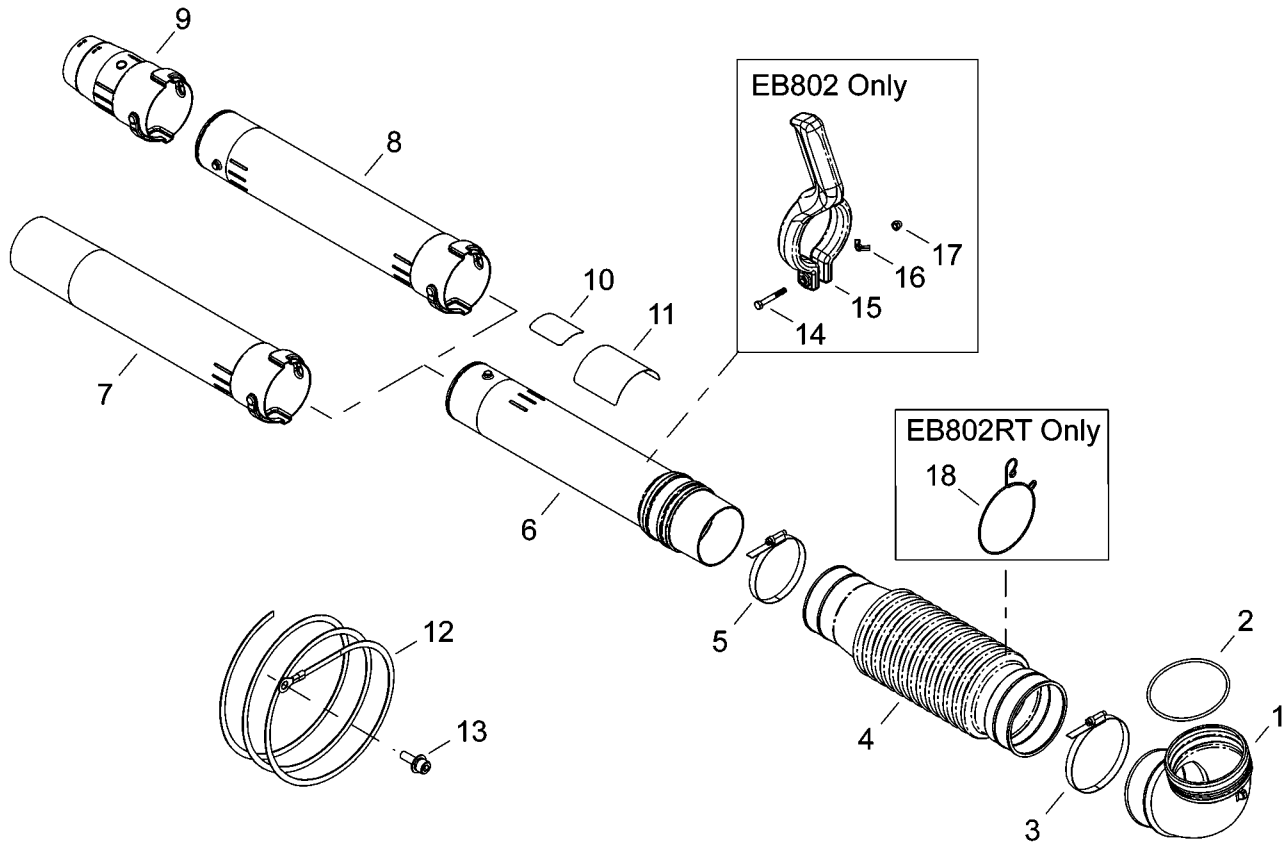
NO.	PART NUMBER	DESCRIPTION	DESCRIPCIÓN	NOM DE LA PIÈCE	QTY.
11-1	68209-84011	THROTTLE HANDLE ASSY	MONTAJE DE MANGO DEL ACELERADOR	POIGNÉE ACCÉLÉRATEUR COMPLÈT	1
2	68209-84420	*CRUISE CONTROL BOLT CAP	*TAPA DE PERNO CONTROL DE CRUCERO	*BOUCHON DE BOULON RÉGLAGE DE VITESSE	1
3	68209-84360	*CRUISE CONTROL ADJUSTING BOLT	*AJUSTE DEL PERNO CONTROL DE CRUCERO	*BOULON DE RÉGLAGE RÉGLAGE DE VITESSE	1
4	68209-84350	*CRUISE CONTROL LEVER	*PALANCA CONTROL DE CRUCERO	*LEVIER DE RÉGLAGE DE VITESSE	1
5	68209-84331	*LEFT BODY HANDLE	*MANGO IZQUIERDO DEL CUERPO	*POIGNÉE GAUCHE DE CORPS	1
6	68209-84370	*WASHER	*ARANDELA	*RONDELLE	2
7	68209-84380	*SPRING WASHER	*ARANDELA DE PRESION	*RONDELLE ÉLASTIQUE	2
8	68209-84390	*WASHER	*ARANDELA	*RONDELLE	1
9	68209-84400	*THROTTLE LEVER	*PALANCA DEL ACELERADOR	*LEVIER D'ACCÉLÉRATION	1
10	68209-84410	*NYLON NUT	*TUERCA DE NYLON	*ÉCROU EN NYLON	1
11	68209-84480	*THROTTLE LIMITER ADJUSTMENT ASSY	*AJUSTE DEL LIMITADOR DEL ACELERADOR	*RÉGLAGE DU LIMITEUR DE RÉGIME MOTEUR	1
12	68209-84530	*WAVE WASHER	*ARANDELA DE PRESION	*RONDELLE ÉLASTIQUE	1
13	68209-84520	*WASHER	*ARANDELA	*RONDELLE	1
14	68209-84321	*RIGHT BODY HANDLE	*MANGO DERECHO DEL CUERPO	*POIGNÉE DROITE DE CORPS	1
15	68209-84490	*THROTTLE LIMITER ADJUSTMENT PLUG	*TAPÓN AJUSTE DEL LIMITADOR DEL ACELERADOR	*BOUCHON RÉGLAGE DU LIMITEUR DE RÉGIME MOTEUR	1
16	68209-84510	*THROTTLE LIMITER LEVER	*PALANCA DEL LIMITADOR DEL ACELERADOR	*LEVIER DU LIMITEUR DE RÉGIME MOTEUR	1
17	68209-84500	*THROTTLE LIMITER LEVER SCREW	*TORNILLO PALANCA DEL LIMITADOR DEL ACELERADOR	*VIS LEVIER DU LIMITEUR DE RÉGIME MOTEUR	1
18	68209-84440	*HANDLE SCREW	*TORNILLO DE MANGO	*VIS DE POIGNÉE	6
19	68209-84541	*RIGHT GRIP	*EMPUÑADURA DERECHO	*POIGNÉE DROITE	1
20	68209-84450	*RIGHT HANDLE BRACKET	*ABRAZADERA DEL MANGO DERECHO	*SUPPORT DE LA POIGNÉE À DROITE	1
21	68209-84340	*THROTTLE TRIGGER	*GATILLO DEL ACELERADOR	*GÂCHETTE D'ACCÉLÉRATION	1
22	68209-84561	*GROUND WIRE SCREW	*TORNILLO CONECTAR TIERRA	*VIS FIL DE MASSE	1
23	68209-84430	*THROTTLE CABLE ASSY	*MONTAGE DE CABLE DEL ACELERADOR	*CÂBLE D'ACCÉLÉRATEUR	1
24	68209-84580	**IGNITION SWITCH	**INTERRUPTOR DE ENCENDIDO	**INTERRUPTEUR	1
25	68209-84570	**THROTTLE CABLE	**CABLE DEL ACELERADOR	**CÂBLE D'ACCÉLÉRATEUR	1
26	68209-84551	*LEFT GRIP	*EMPUÑADURA IZQUIERDO	*POIGNÉE GAUCHE	1
27	68209-84460	*LEFT HANDLE BRACKET	*ABRAZADERA DEL MANGO IZQUIERDA	*SUPPORT DE LA POIGNÉE À GAUCHE	1
28	68209-84470	*SCREW KNOB	*PERILLA TIPO TORNILLO	*BOUTON DE SERRAGE	1

TUBES / EB802 HANDLE

TUBO / MANGO EB802

TUBE / POIGNÉE EB802

ILLUSTRATION 12 - EFFECTIVE 06/08



NO.	PART NUMBER	DESCRIPTION	DESCRIPCIÓN	NOM DE LA PIÈCE	QTY.
12-1	68900-63111	ELBOW TUBE	TUBE CODO	TUBE COUDE	1
2	68900-63330	O-RING	JUNTA TÓRICA	JOINT TORIQUE	1
3	68900-63340	CLAMP	ABRAZADERA	BRIDE	1
4	68900-63120	FLEXIBLE TUBE	TUBO FLEXIBLE	TUBE FLEXIBLE	1
5	68900-63351	CLAMP	ABRAZADERA	BRIDE	1
6	68900-63130	SWIVEL TUBE	TUBO GIRATORIO	TUBE PIVOT	1
7	68900-63150	NOZZLE 74mm	BOQUILLA 74mm	BUSE 74mm	1
8	68900-63140	EXTENSION TUBE	TUBO DE EXTENSIÓN	RALLONGE TUBULAIRE	1
9	68900-63360	NOZZLE 65mm	BOQUILLA 65mm	BUSE 65mm	1
10	19402-00337	CAUTION LABEL	ETIQUETA DE PRECAUCIÓN	ÉTIQUETTE D'AVERTISSEMENT	1
11	19420-00109	shindaiwa PROFESSIONAL LABEL	ETIQUETA shindaiwa PROFESSIONAL	ÉTIQUETTE shindaiwa PROFESSIONAL	1
12	14395-09100	ANTI-STATIC WIRE	CABLE ANTIESTÁTICA	FIL ANTISTATIQUE	1
13	11024-05160	BOLT SLPW M5×16	PERNO	BOULON	1
EB802 ONLY					
14	01000-06601	BOLT M6×60	PERNO	BOULON	1
15	68900-63210	EB802 HANDLE	MANGO	POIGNÉE	1
16	01520-10671	WING NUT M6	TUERCA MARIPOSA	ÉCROU À OREILLES	1
17	11523-06010	NUT M6	TUERCA	ÉCROU	1
EB802RT ONLY					
18	68901-84311	THROTTLE CABLE HOLDER	SOPORTE DEL CABLE DEL ACELERADOR	SUPPORT DU CÂBLE D'ACCÉLÉRATION	1

* Denotes item is part of an assembly
 ** Denotes item is part of a sub-assembly

* Denota artículo forma parte de una asamblea
 ** Denota artículo forma parte de un submontaje

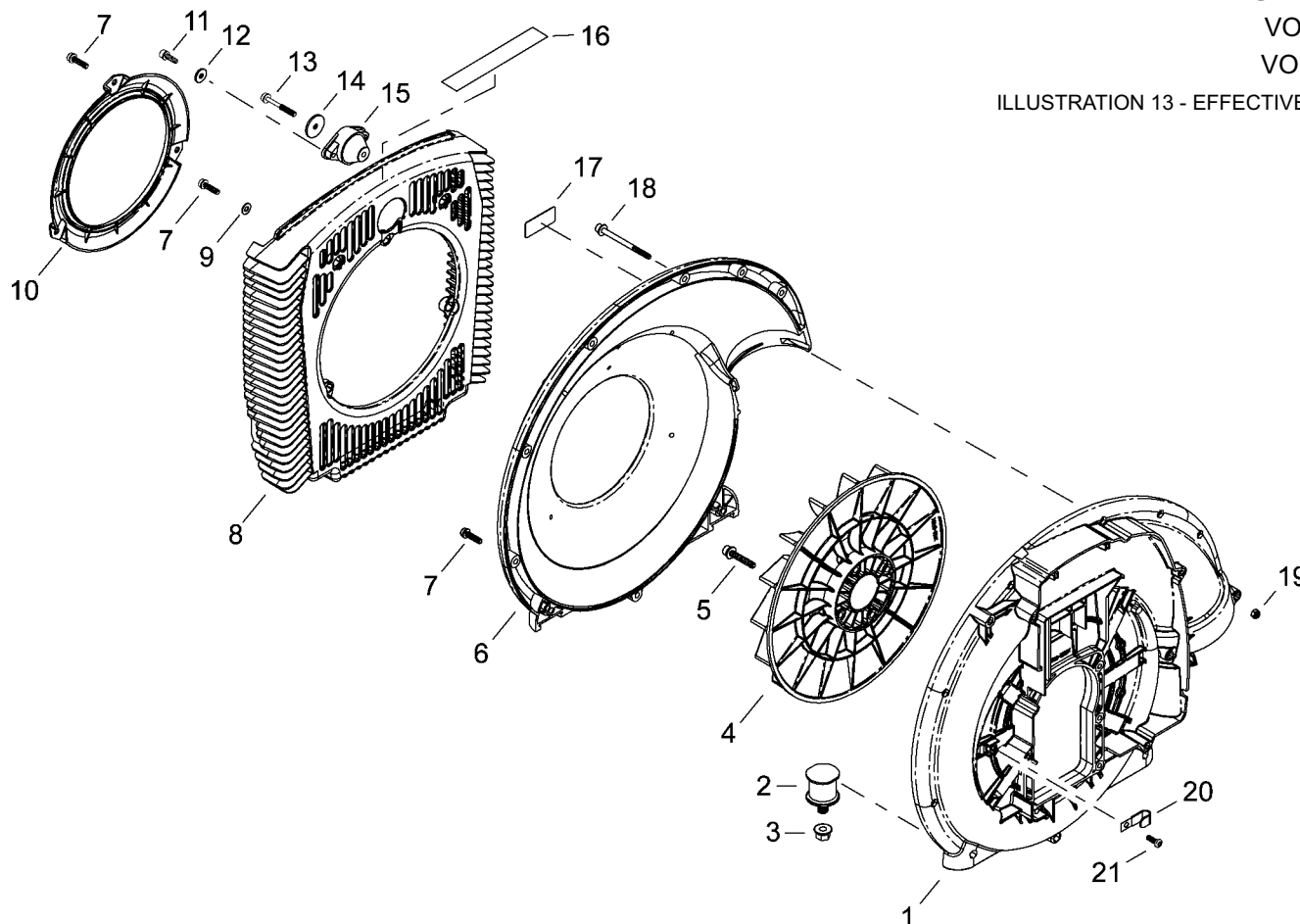
* Indique l'article fait partie d'une assemblée
 ** Indique l'article fait partie d'un sous-ensemble

VOLUTE

VOLUTA

VOLUTE

ILLUSTRATION 13 - EFFECTIVE 06/08



NO.	PART NUMBER	DESCRIPTION	DESCRIPCIÓN	NOM DE LA PIÈCE	QTY.
13-1	68242-61111	VOLUTE CASE	CUERPO DE LA VOLUTA	VOLUTE	1
2	68206-61320	AV-RUBBER MOUNT	AMORTIGUADOR	COUSSIN	2
3	11526-06202	FLANGE NUT M6	TUERCA-BRIDA	ÉCROU BRIDE	2
4	17343-07001	IMPELLER Ø257	TURBINA	TURBINE	1
5	11024-06351	BOLT SLPW M6×35	PERNO	BOULON	4
6	68900-61121	VOLUTE COVER	CUBIERTA VOLUTA	COUVERCLE DE VOLUTE	1
7	70140-31480	BOLT PC M5×20	PERNO	BOULON	14
8	68913-61131	INTAKE COVER	CUBIERTA DE ADMISIÓN	COUVERCLE DE D'ADMISSION	1
9	01613-05080	WASHER 5mm	ARANDELA	RONDELLE	2
10	68900-61310	FUNNEL	EMBUDO	ENTONNOIR	1
11	11020-05160	BOLT SW M5×16	PERNO	BOULON	2
12	15401-10010	COLLAR Ø15×Ø5.2×1.6	OBTURADOR	COLLET	2
13	68206-61340	TAPPING BOLT	PERNO	BOULON	1
14	15401-20009	COLLAR Ø25×Ø5.5×2	OBTURADOR	COLLET	1
15	68206-61330	AV-RUBBER MOUNT	AMORTIGUADOR	COUSSIN	1
16	19402-00290	CAUTION LABEL	ETIQUETA DE PRECAUCIÓN	ÉTIQUETTE D'AVERTISSEMENT	1
17	19402-00178	CAUTION LABEL	ETIQUETA DE PRECAUCIÓN	ÉTIQUETTE D'AVERTISSEMENT	1
18	11024-05700	BOLT SLPW M5×70	PERNO	BOULON	2
19	11500-05001	NUT M5	TUERCA	ÉCROU	2
20	68206-71370	CLAMP	ABRAZADERA	BRIDE	1
21	01280-05142	TAPPING SCREW 5×14	TORNILLO	VIS	1

* Denotes item is part of an assembly
 ** Denotes item is part of a sub-assembly

* Denota artículo forma parte de una asamblea
 ** Denota artículo forma parte de un submontaje

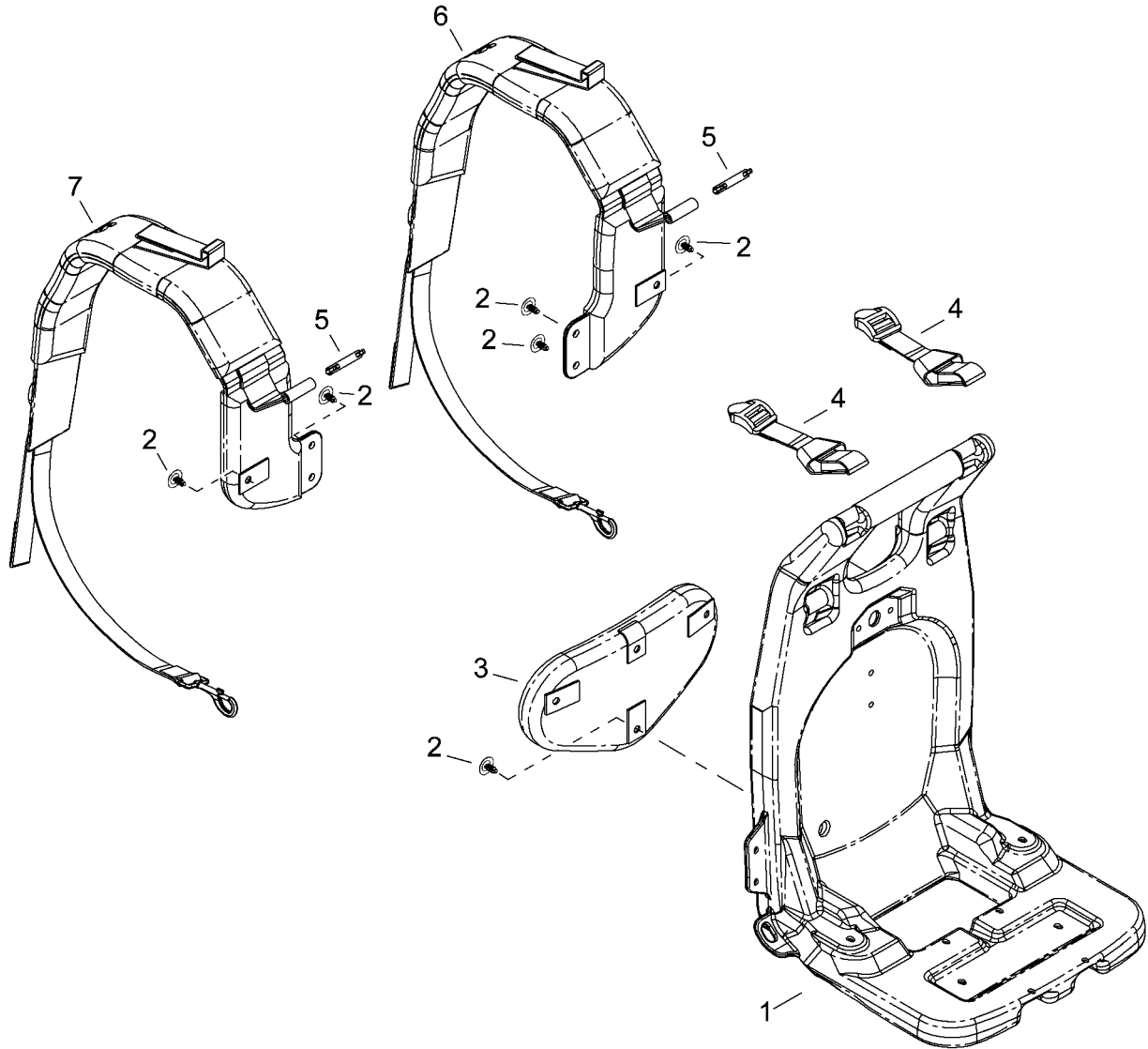
* Indique l'article fait partie d'une assemblée
 ** Indique l'article fait partie d'un sous-ensemble

HARNESS / BACKPACK FRAME

ARNÉS / ARMAZON DE MOCHILA

HARNAIS / CHÂSSIS SAC À DOS

ILLUSTRATION 14 - EFFECTIVE 06/08



NO.	PART NUMBER	DESCRIPTION	DESCRIPCIÓN	NOM DE LA PIÈCE	QTY.
14-1	68913-86111	BACKPACK FRAME	ARMAZON DE MOCHILA	CHÂSSIS SAC À DOS	1
2	68913-86321	CLIP	SUJETADOR	ATTACHE	8
3	68913-86311	BACKPACK PAD	AMORTIGUADOR DE MOCHILA	COUSSIN SAC À DOS	1
4	68913-87310	HARNESS STRAP	TIRAS DEL ARNÉS	BANDOULIÈRES DU HARNAIS	2
5	68913-87320	BUCKLE	HEBILLA	BOUCLE	2
6	68913-87011	RIGHT HARNESS	ARNÉS DERECHA	HARNAIS DROITE	1
7	68913-87021	LEFT HARNESS	ARNÉS IZQUIERDA	HARNAIS GAUCHE	1

* Denotes item is part of an assembly
 ** Denotes item is part of a sub-assembly

* Denota artículo forma parte de una asamblea
 ** Denota artículo forma parte de un submontaje

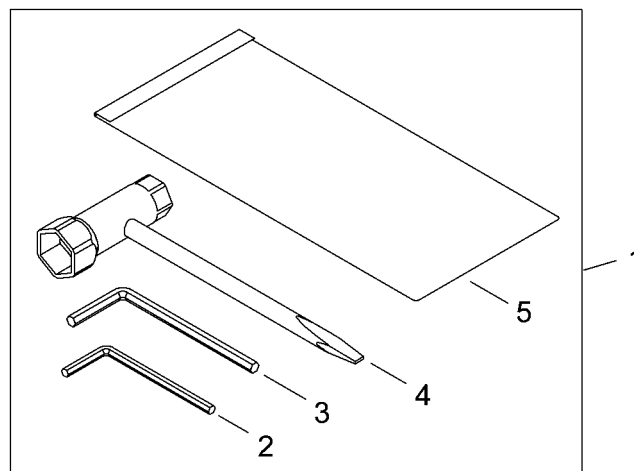
* Indique l'article fait partie d'une assemblée
 ** Indique l'article fait partie d'un sous-ensemble

SERVICE TOOL KIT

JUEGO DE HERRAMIENTAS

TROUSSE À OUTILS

ILLUSTRATION 15 - EFFECTIVE 06/08



NO.	PART NUMBER	DESCRIPTION	DESCRIPCIÓN	NOM DE LA PIÈCE	QTY.
15-1	68242-92310	SERVICE TOOL KIT	JUEGO DE HERRAMIENTAS	TROUSSE À OUTILS	1
2	09026-04001	*HEX WRENCH 4MM	*LLAVE ALLEN 4MM	*CLÉ HEXAGONALE 4MM	1
3	09026-05001	*HEX WRENCH 5MM	*LLAVE ALLEN 5MM	*CLÉ HEXAGONALE 5MM	1
4	72320-91410	*SCRENCH	*LLAVE DE BUJÍA Y DESTORNILLADOR COMBINADO	*UNE TOURNEVIS ET CLÉ MIXTE À BOUGIE	1
5	19639-01100	*TOOL BAG	*BOLSA DE HERRAMIENTAS	*SAC À OUTILS	1

* Denotes item is part of an assembly
 ** Denotes item is part of a sub-assembly

* Denota artículo forma parte de una asamblea
 ** Denota artículo forma parte de un submontaje

* Indique l'article fait partie d'une assemblée
 ** Indique l'article fait partie d'un sous-ensemble



Our mission is to deliver complete customer satisfaction by being

FIRST TO START. LAST TO QUIT.

in all our business dealings

EB802 / EB802RT Backpack Blowers

Shindaiwa Inc.
11975 S.W. Herman Rd.
Tualatin, Oregon 97062
Telephone: 503 692-3070
Fax: 503 692-6696
www.shindaiwa.com